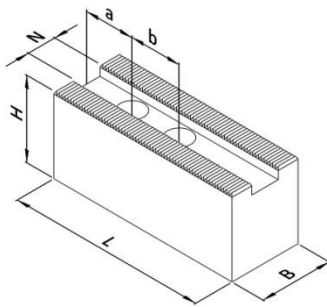
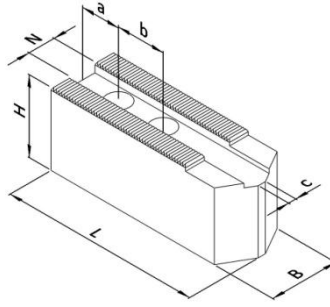


Spitzverzahnung: 1/16" x 90°  
 Nutbreite: 21 mm

**Weiche Aufsatzbacken**



Ausführung I



Ausführung II

Fertigbearbeitung

- universeller Einsatz
- an Werkstücke anpassbar
- angeschrägte Version für kleine Spanndurchmesser

**Stahl:**

- 16MnCr5, einsatzhärtbar
- präzisionsgefräste Nute und Verzahnung

RG 110

Artikel-Nr.	Ausführung	N [mm]	B [mm]	H [mm]	L [mm]	a [mm]	b [mm]	c [mm]	Schrauben DIN 912	Gewicht [kg/Satz]	Preis [€/Satz]
113 110	I	21	50	60	95	15	28	-	M16	5,2	56,00
113 210	II	21	50	50	120	20	28	4	M16	5,4	59,70
113 220	II	21	50	50	140	30	28	4	M16	6,5	63,00

**Stahl:**

- 16MnCr5, einsatzhärtbar
- erhöhte Präzision durch geschliffene Verzahnung
- brüniert

RG 111

Artikel-Nr.	Ausführung	N [mm]	B [mm]	H [mm]	L [mm]	a [mm]	b [mm]	c [mm]	Schrauben DIN 912	Gewicht [kg/Satz]	Preis [€/Satz]
113 111	I	21	50	60	95	15	28	-	M16	5,2	67,50
113 121	I	21	50	80	120	30	28	-	M16	9,3	92,80
113 211	II	21	50	50	120	20	28	4	M16	5,4	71,90
113 221	II	21	50	50	140	30	28	4	M16	6,5	76,00

**Aluminium:**

- Aluminium, hochfest (Zugfestigkeit  $\approx$  Stahl)
- geringe Masse ( $\approx$ 1/3 von Stahl)
- höhere Spannkräfte durch geringere Fliehkräfte

RG 112

Artikel-Nr.	Ausführung	N [mm]	B [mm]	H [mm]	L [mm]	a [mm]	b [mm]	c [mm]	Schrauben DIN 912	Gewicht [kg/Satz]	Preis [€/Satz]
113 112	I	21	50	60	95	15	28	-	M16	1,9	76,00
113 122	I	21	50	80	120	30	28	-	M16	3,3	104,80
113 212	II	21	50	50	120	20	28	4	M16	2,0	81,00
113 222	II	21	50	50	140	30	28	4	M16	2,3	86,00

Spitzverzahnung: 1/16" x 90°  
Nutbreite: 21 mm



Behringstraße 13  
63814 Mainaschaff  
Telefon: 06021/ 438 872 - 0  
Fax: 06021 / 438 872 - 20

Die Aufsatzbacken sind für folgende Futter verwendbar:

**BERG**

HES/HESF 250  
KF 250  
KHFF 250

**FORKARDT**

KG 250  
KL 250  
KLNC 250  
KP 250  
KSH 250  
KSHF 250  
KT/KTGF 250  
NH/NHF 250  
QLC/QLK 250

**RÖHM**

KFD 250  
KFD-EC 250  
KFD-HE 254  
KFD-HF 250  
KFH 250  
KFH-F 250  
KFH-G 250  
KFH-NC 250  
LVE 250

**SCHUNK**

ROTA NC 250  
ROTA NC plus 260-86  
ROTA NCD 250  
ROTA NCD 255-86  
ROTA NCF 250  
ROTA NCF plus 260-86  
ROTA NCO 260  
ROTA TP 250-68

**SMW-AUTOBLOK**

AL-D 250  
AN-D 250  
BB-D 250  
BH-D 250  
BHD-FC 250  
GHD-FC 250  
GHDN 250  
HFK 250  
HFKS 250  
KFMF 250  
KFV 250