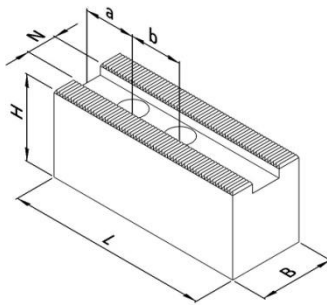


Futterhersteller: **FORKARDT**
 Futterbezeichnung: **KSHF 250**
 Spitzverzahnung: **1/16" x 90°**

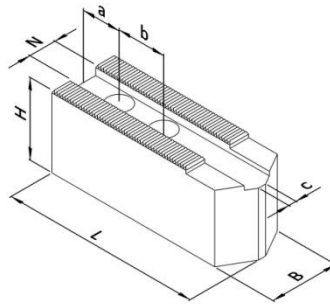
REMO ^{GmbH}
 Spanntechnik 

Behringstraße 13
 63814 Mainaschaff
 Telefon: 06021/ 438 872 - 0
 Fax: 06021 / 438 872 - 20

Weiche Aufsatzbacken



Ausführung I



Ausführung II

Fertigbearbeitung

- universeller Einsatz
- an Werkstücke anpassbar
- angeschrägte Version für kleine Spanndurchmesser

Stahl:

- 16MnCr5, einsatzhärtbar
- präzisionsgefräste Nute und Verzahnung

RG 110

| Artikel-Nr. | Ausführung | N [mm] | B [mm] | H [mm] | L [mm] | a [mm] | b [mm] | c [mm] | Schrauben DIN 912 | Gewicht [kg/Satz] | Preis ["/Satz] |
|-------------|------------|--------|--------|--------|--------|--------|--------|--------|-------------------|-------------------|----------------|
| 113 110 | I | 21 | 50 | 60 | 95 | 15 | 28 | - | M16 | 5,2 | 56,00 |
| 113 210 | II | 21 | 50 | 50 | 120 | 20 | 28 | 4 | M16 | 5,4 | 59,70 |
| 113 220 | II | 21 | 50 | 50 | 140 | 30 | 28 | 4 | M16 | 6,5 | 63,00 |

Stahl:

- 16MnCr5, einsatzhärtbar
- erhöhte Präzision durch geschliffene Verzahnung
- brüniert

RG 111

| Artikel-Nr. | Ausführung | N [mm] | B [mm] | H [mm] | L [mm] | a [mm] | b [mm] | c [mm] | Schrauben DIN 912 | Gewicht [kg/Satz] | Preis ["/Satz] |
|-------------|------------|--------|--------|--------|--------|--------|--------|--------|-------------------|-------------------|----------------|
| 113 111 | I | 21 | 50 | 60 | 95 | 15 | 28 | - | M16 | 5,2 | 67,50 |
| 113 121 | I | 21 | 50 | 80 | 120 | 30 | 28 | - | M16 | 9,3 | 92,80 |
| 113 211 | II | 21 | 50 | 50 | 120 | 20 | 28 | 4 | M16 | 5,4 | 71,90 |
| 113 221 | II | 21 | 50 | 50 | 140 | 30 | 28 | 4 | M16 | 6,5 | 76,00 |

Aluminium:

- Aluminium, hochfest (Zugfestigkeit \approx Stahl)
- geringe Masse (* 1/3 von Stahl)
- höhere Spannkraft durch geringere Fliehkräfte

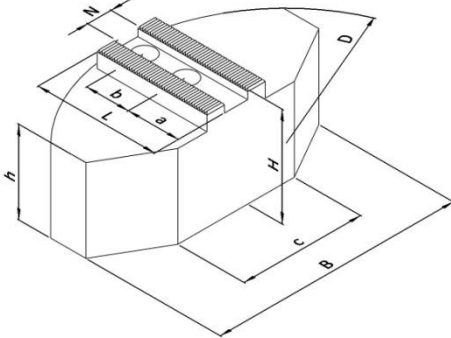
RG 112

| Artikel-Nr. | Ausführung | N [mm] | B [mm] | H [mm] | L [mm] | a [mm] | b [mm] | c [mm] | Schrauben DIN 912 | Gewicht [kg/Satz] | Preis ["/Satz] |
|-------------|------------|--------|--------|--------|--------|--------|--------|--------|-------------------|-------------------|----------------|
| 113 112 | I | 21 | 50 | 60 | 95 | 15 | 28 | - | M16 | 1,9 | 76,00 |
| 113 122 | I | 21 | 50 | 80 | 120 | 30 | 28 | - | M16 | 3,3 | 104,80 |
| 113 212 | II | 21 | 50 | 50 | 120 | 20 | 28 | 4 | M16 | 2,0 | 81,00 |
| 113 222 | II | 21 | 50 | 50 | 140 | 30 | 28 | 4 | M16 | 2,3 | 86,00 |

Futterhersteller: **FORKARDT**
 Futterbezeichnung: **KSHF 250**
 Spitzverzahnung: **1/16" x 90°**

Behringstraße 13
 63814 Mainaschaff
 Telefon: 06021/ 438 872 - 0
 Fax: 06021 / 438 872 - 20

Weiche Segmentbacken



Fertigbearbeitung

- Verzugsarme Spannung dünnwandiger Werkstücke

Stahl:

- 16MnCr5, einsatzhärtbar
- erhöhte Präzision durch geschliffene Verzahnung
- brüniert

RG 114

| Artikel-Nr. | N [mm] | B [mm] | H [mm] | L [mm] | D [mm] | a [mm] | b [mm] | c [mm] | h [mm] | Schrauben DIN 912 | ideal für \emptyset | Gewicht [kg/Satz] | Preis ["/Satz] |
|-------------|--------|--------|--------|--------|--------|--------|--------|--------|--------|-------------------|-----------------------|-------------------|----------------|
| 113 711 | 21 | 145 | 58 | 90 | 250 | 44 | 28 | 85 | 50 | M16 | 100 - 170 | 12,9 | 280,00 |
| 113 721 | 21 | 145 | 78 | 90 | 250 | 44 | 28 | 85 | 70 | M16 | 100 - 170 | 18,0 | 325,00 |
| 113 731 | 21 | 195 | 58 | 85 | 250 | 32 | 28 | 125 | 50 | M16 | 150 - 235 | 15,0 | 280,00 |
| 113 741 | 21 | 195 | 78 | 85 | 250 | 32 | 28 | 125 | 70 | M16 | 150 - 235 | 20,5 | 325,00 |

Aluminium:

- Aluminium, hochfest (Zugfestigkeit \cong Stahl)
- geringe Masse (* 1/3 von Stahl)
- höhere Spannkraft durch geringere Fliehkräfte

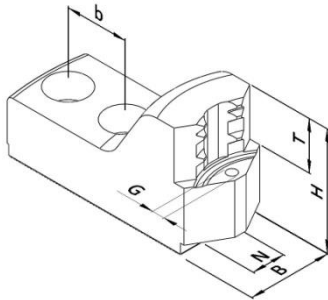
RG 115

| Artikel-Nr. | N [mm] | B [mm] | H [mm] | L [mm] | D [mm] | a [mm] | b [mm] | c [mm] | h [mm] | Schrauben DIN 912 | ideal für \emptyset | Gewicht [kg/Satz] | Preis ["/Satz] |
|-------------|--------|--------|--------|--------|--------|--------|--------|--------|--------|-------------------|-----------------------|-------------------|----------------|
| 113 712 | 21 | 145 | 58 | 90 | 250 | 44 | 28 | 85 | 50 | M16 | 100 - 170 | 5,0 | 320,00 |
| 113 722 | 21 | 145 | 78 | 90 | 250 | 44 | 28 | 85 | 70 | M16 | 100 - 170 | 6,9 | 378,00 |
| 113 732 | 21 | 195 | 58 | 85 | 250 | 32 | 28 | 125 | 50 | M16 | 150 - 235 | 5,7 | 320,00 |
| 113 742 | 21 | 195 | 78 | 85 | 250 | 32 | 28 | 125 | 70 | M16 | 150 - 235 | 7,8 | 378,00 |

Futterhersteller: **FORKARDT**
 Futterbezeichnung: **KSHF 250**
 Spitzverzahnung: **1/16" x 90°**

Behringstraße 13
 63814 Mainaschaff
 Telefon: 06021/ 438 872 - 0
 Fax: 06021 / 438 872 - 20

Harte Krallenbacken - Außenspannung



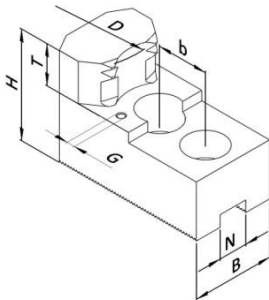
Rohteilspannung

- Außenspannung
- einsatzgehärtet
- brüniert
- Einspanntiefe über Auflagebolzen einstellbar

RG 116

| Artikel-Nr. | Spannbereich [mm] | Schwingkreis [mm] | N [mm] | B [mm] | H [mm] | T [mm] | b [mm] | G | Schrauben DIN 912 | Gewicht [kg/Satz] | Preis ["/Satz] |
|-------------|-------------------|-------------------|--------|--------|--------|--------|--------|----|-------------------|-------------------|----------------|
| 113 414 | 32 - 70 | 261 | 21 | 47 | 57 | 25 | 28 | M6 | M16 | 3,3 | 298,00 |
| 113 424 | 55 - 109 | 261 | 21 | 47 | 57 | 25 | 28 | M6 | M16 | 2,9 | 298,00 |
| 113 434 | 87 - 147 | 261 | 21 | 47 | 57 | 25 | 28 | M6 | M16 | 2,1 | 298,00 |
| 113 444 | 124 - 185 | 261 | 21 | 47 | 57 | 25 | 28 | M6 | M16 | 2,3 | 298,00 |
| 113 454 | 158 - 222 | 279 | 21 | 47 | 57 | 25 | 28 | M6 | M16 | 2,4 | 298,00 |

Harte Krallenbacken - Innenspannung



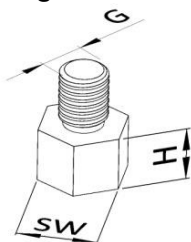
Rohteilspannung

- Innenspannung
- einsatzgehärtet
- brüniert
- Einspanntiefe über Auflagebolzen einstellbar

RG 116

| Artikel-Nr. | Spannbereich [mm] | Schwingkreis [mm] | N [mm] | B [mm] | H [mm] | T [mm] | b [mm] | G | Schrauben DIN 912 | Gewicht [kg/Satz] | Preis ["/Satz] |
|-------------|-------------------|-------------------|--------|--------|--------|--------|--------|----|-------------------|-------------------|----------------|
| 113 415 | 69 - 109 | 261 | 21 | 47 | 57 | 25 | 28 | M6 | M16 | 3,0 | 315,00 |
| 113 425 | 91 - 146 | 261 | 21 | 47 | 57 | 25 | 28 | M6 | M16 | 3,0 | 315,00 |
| 113 435 | 129 - 184 | 261 | 21 | 47 | 57 | 25 | 28 | M6 | M16 | 2,7 | 315,00 |
| 113 445 | 166 - 222 | 276 | 21 | 47 | 57 | 25 | 28 | M6 | M16 | 2,7 | 315,00 |

Auflagebolzen



RG 120

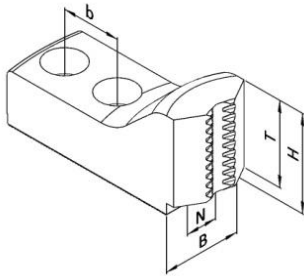
| Artikel-Nr. | H [mm] | SW [mm] | G | Preis ["/St.] |
|-------------|--------|---------|----|---------------|
| 189 005 | 5 | 10 | M6 | 3,80 |
| 189 010 | 10 | 10 | M6 | 3,80 |
| 189 015 | 15 | 10 | M6 | 3,80 |
| 189 020 | 20 | 10 | M6 | 3,80 |
| 189 025 | 25 | 10 | M6 | 3,80 |

- C45, induktiv härtbar
- brüniert

Futterhersteller: **FORKARDT**
 Futterbezeichnung: **KSHF 250**
 Spitzverzahnung: **1/16" x 90°**

Behringstraße 13
 63814 Mainaschaff
 Telefon: 06021/ 438 872 - 0
 Fax: 06021 / 438 872 - 20

Harte Krallen-Stangenbacken



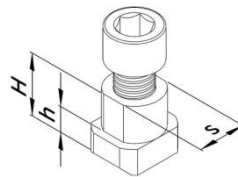
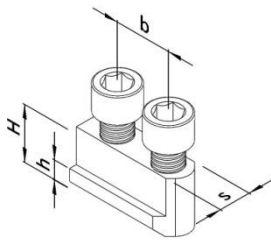
Rohteilspannung

- Stangenmaterial
- einsatzgehärtet
- brüniert

RG 116

| Artikel-Nr. | Spannbereich [mm] | Schwingkreis [mm] | N [mm] | B [mm] | H [mm] | T [mm] | b [mm] | Schrauben DIN 912 | Gewicht [kg/Satz] | Preis ["/Satz] |
|-------------|-------------------|-------------------|--------|--------|--------|--------|--------|-------------------|-------------------|----------------|
| 113 514 | 18 - 53 | 261 | 21 | 47 | 52 | 45 | 28 | M16 | 3,3 | 315,00 |
| 113 524 | 32 - 88 | 261 | 21 | 47 | 52 | 45 | 28 | M16 | 2,7 | 315,00 |

Nutensteine



- vergütet und präzisionsgeschliffen
- incl. Zylinderschrauben, DIN 912-12.9

Ausführung I

Ausführung II

RG 113

| Artikel-Nr. | Ausführung | s [mm] | H [mm] | h [mm] | b [mm] | Gewinde | Zylinderschraube DIN 912 | Max. zul. Anziehdrehmoment [Nm] | Preis ["/St.] |
|-------------|------------|--------|--------|--------|--------|---------|--------------------------|---------------------------------|---------------|
| 190 036 | I | 21 | 27 | 11 | 28 | M16 | M16x35 | 150 | 23,50 |
| 190 034 | II | 21 | 27 | 11 | - | M16 | M16x35 | 150 | 14,70 |