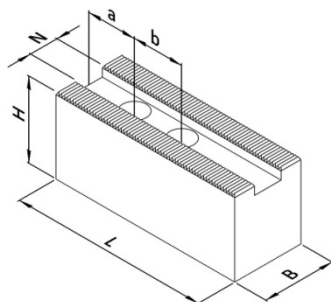


Futterhersteller: **FORKARDT**
 Futterbezeichnung: **KG 200**
 Spitzverzahnung: **1/16" x 90°**

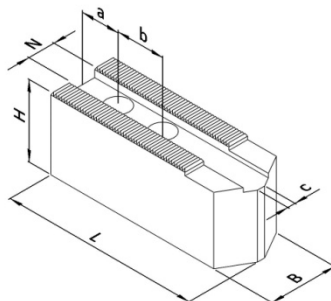
Behringstraße 13
 63814 Mainaschaff
 Telefon: 06021 / 438 872 - 0

Die aktuellen **Preise**, die **Verfügbarkeit** und weitere Informationen finden Sie unter: www.spannbacken.store
 Natürlich sind alle Informationen auch ohne Anmeldung einsehbar.

Weiche Spannbacken



Ausführung I



Ausführung II

Einsatz: Spannung fertiger Flächen

- universeller Einsatz
- an Werkstücke anpassbar
- angeschrägte Version für kleine Spanndurchmesser
- drei verschiedene Qualitäten; für jede Anwendung die passende Backe

Stahl, gefräste Verzahnung:

- 16MnCr5, einsetzhärtbar
- präzisionsgefräste Nute und Verzahnung

Artikel-Nr.	Ausführung	N [mm]	B [mm]	H [mm]	L [mm]	a [mm]	b [mm]	c [mm]	Schrauben DIN 912	Gewicht [kg/Satz]
112 110	I	17	40	40	90	25	22	-	M12	2,7
112 120	I	17	40	60	90	25	22	-	M12	4,2
112 210	II	17	35	40	98	15	22	4	M12	2,4

Stahl, geschliffene Verzahnung:

- 16MnCr5, einsetzhärtbar
- erhöhte Präzision durch geschliffene Verzahnung
- brüniert

Artikel-Nr.	Ausführung	N [mm]	B [mm]	H [mm]	L [mm]	a [mm]	b [mm]	c [mm]	Schrauben DIN 912	Gewicht [kg/Satz]
112 111	I	17	40	40	90	25	22	-	M12	2,7
112 121	I	17	40	60	90	25	22	-	M12	4,2
112 211	II	17	35	40	98	15	22	4	M12	2,4

Aluminium:

- Aluminium, hochfest (Zugfestigkeit \approx Stahl)
- geringe Masse (\approx 1/3 von Stahl)
- höhere Spannkräfte durch geringere Fliehkräfte

Artikel-Nr.	Ausführung	N [mm]	B [mm]	H [mm]	L [mm]	a [mm]	b [mm]	c [mm]	Schrauben DIN 912	Gewicht [kg/Satz]
112 112	I	17	40	40	90	25	22	-	M12	1,0
112 122	I	17	40	60	90	25	22	-	M12	1,5
112 212	II	17	35	40	98	15	22	4	M12	0,9

Futterhersteller: **FORKARDT**
 Futterbezeichnung: **KG 200**
 Spitzverzahnung: **1/16" x 90°**

Weiche Segmentbacken



Einsatz: Spannung fertiger Flächen

- Verzugsarme Spannung dünnwandiger Werkstücke
- Die Form der Segmentbacken sind für bestimmte Durchmesser konzipiert. Wenn Werkstücke im Bereich (ideal für \varnothing) gespannt werden, entsteht zwischen den Backen nahezu kein Spalt und Verformungen am Werkstück werden auf ein Minimum begrenzt.

Stahl:

- 16MnCr5, einsatzhärtbar
- erhöhte Präzision durch geschliffene Verzahnung
- brüniert

Artikel-Nr.	N [mm]	B [mm]	H [mm]	L [mm]	D [mm]	a [mm]	b [mm]	c [mm]	h [mm]	Schrauben DIN 912	ideal für \varnothing	Gewicht [kg/Satz]
112 711	17	115	58	80	200	40	22	50	50	M12	60 - 135	9,0
112 721	17	115	78	80	200	40	22	50	70	M12	60 - 135	12,5
112 731	17	147	58	75	200	35	22	90	50	M12	110 - 180	10,5
112 741	17	147	78	75	200	35	22	90	70	M12	110 - 180	14,5

Aluminium:

- Aluminium, hochfest (Zugfestigkeit \approx Stahl)
- geringe Masse ($\approx 1/3$ von Stahl)
- höhere Spannkräfte durch geringere Fliehkräfte

Artikel-Nr.	N [mm]	B [mm]	H [mm]	L [mm]	D [mm]	a [mm]	b [mm]	c [mm]	h [mm]	Schrauben DIN 912	ideal für \varnothing	Gewicht [kg/Satz]
112 712	17	115	58	80	200	40	22	50	50	M12	60 - 135	3,3
112 722	17	115	78	80	200	40	22	50	70	M12	60 - 135	4,5
112 732	17	147	58	75	200	35	22	90	50	M12	110 - 180	3,8
112 742	17	147	78	75	200	35	22	90	70	M12	110 - 180	5,3

Futterhersteller: **FORKARDT**
 Futterbezeichnung: **KG 200**
 Spitzverzahnung: **1/16" x 90°**

Harte Krallenbacken - Außenspannung

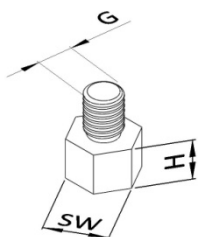


Einsatz: Rohteilspannung

- Außenspannung
- einsatzgehärtet
- brüniert
- Einspanntiefe über Auflagebolzen einstellbar

Artikel-Nr.	Spannbereich [mm]	Schwingkreis [mm]	N [mm]	B [mm]	H [mm]	T [mm]	b [mm]	G	Schrauben DIN 912	Gewicht [kg/Satz]
112 414	33 - 50	202	17	35	53	25	22	M6	M12	2,0
112 424	45 - 80	202	17	35	53	25	22	M6	M12	1,7
112 434	65 - 110	202	17	40	53	25	22	M6	M12	1,8
112 444	94 - 140	202	17	40	53	25	22	M6	M12	1,8
112 454	124 - 170	232	17	40	53	25	22	M6	M12	1,9

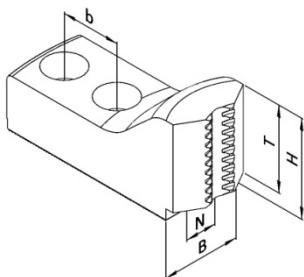
Auflagebolzen



- C45, induktiv härtbar
- brüniert

Artikel-Nr.	H [mm]	SW [mm]	G
189 005	5	10	M6
189 010	10	10	M6
189 015	15	10	M6
189 020	20	10	M6
189 025	25	10	M6

Harte Krallen-Stangenbacken



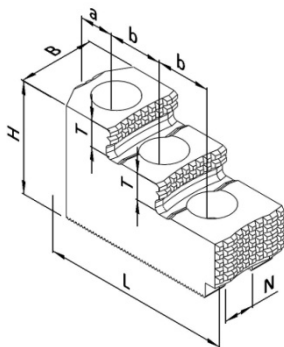
Einsatz: Rohteilspannung

- Spannung von Stangenmaterial
- einsatzgehärtet
- brüniert

Artikel-Nr.	Spannbereich [mm]	Schwingkreis [mm]	N [mm]	B [mm]	H [mm]	T [mm]	b [mm]	Schrauben DIN 912	Gewicht [kg/Satz]
112 514	18 - 32	202	17	35	45	38	22	M12	2,0
112 524	23 - 56	202	17	35	45	38	22	M12	1,7

Futterhersteller: **FORKARDT**
 Futterbezeichnung: **KG 200**
 Spitzverzahnung: **1/16" x 90°**

Harte Stufenaufsatzbacken



universeller Einsatz

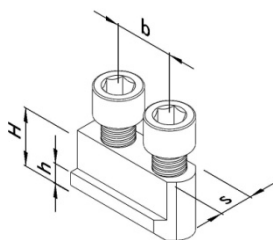
- Außen- und Innenspannung
- Roh- und Fertigteilspeannung (für Fertigteilspeannung müssen die Aufsatzbacken auf dem Einsatzfutter ausgeschliffen werden)
- einsatzgehärtet
- brüniert

Achtung:

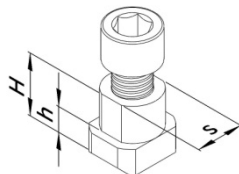
Diese Stufenbacken sind nur mit den einzelnen Nutensteinen verwendbar!

Artikel-Nr.	N [mm]	B [mm]	H [mm]	L [mm]	T [mm]	a [mm]	b [mm]	Schrauben DIN 912	Gewicht [kg/Satz]
112 613	17	40	54	90	13	18	25	M12	2,4

Nutensteine



Ausführung I



Ausführung II

- vergütet und präzisionsgeschliffen
- inkl. Zylinderschrauben, DIN 912-12.9

Artikel-Nr.	Ausführung	s [mm]	H [mm]	h [mm]	b [mm]	Gewinde	Zylinderschraube DIN 912	Max. zul. Anziehdrehmoment [Nm]
190 032	I	17	23	9	22	M12	M12x30	70
190 033	II	17	23	9	-	M12	M12x30	70