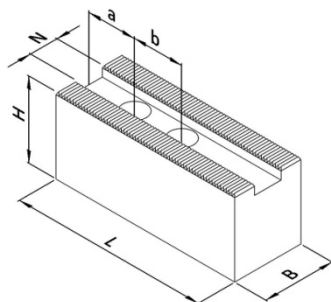


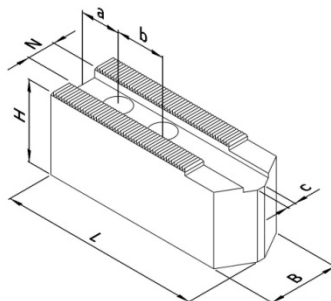
Futterhersteller: **FORKARDT**  
 Futterbezeichnung: **KG 250**  
 Spitzverzahnung: **1/16" x 90°**

Die aktuellen **Preise**, die **Verfügbarkeit** und weitere Informationen finden Sie unter: [www.spannbacken.store](http://www.spannbacken.store)  
 Natürlich sind alle Informationen auch ohne Anmeldung einsehbar.

### Weiche Spannbacken



Ausführung I



Ausführung II

**Einsatz:** Spannung fertiger Flächen

- universeller Einsatz
- an Werkstücke anpassbar
- angeschrägte Version für kleine Spanndurchmesser
- drei verschiedene Qualitäten; für jede Anwendung die passende Backe

### Stahl, gefräste Verzahnung:

- 16MnCr5, einsetzhärtbar
- präzisionsgefräste Nute und Verzahnung

Artikel-Nr.	Ausführung	N [mm]	B [mm]	H [mm]	L [mm]	a [mm]	b [mm]	c [mm]	Schrauben DIN 912	Gewicht [kg/Satz]
113 110	I	21	50	60	95	15	28	-	M16	5,2
113 210	II	21	50	50	120	20	28	4	M16	5,4
113 220	II	21	50	50	140	30	28	4	M16	6,5

### Stahl, geschliffene Verzahnung:

- 16MnCr5, einsetzhärtbar
- erhöhte Präzision durch geschliffene Verzahnung
- brüniert

Artikel-Nr.	Ausführung	N [mm]	B [mm]	H [mm]	L [mm]	a [mm]	b [mm]	c [mm]	Schrauben DIN 912	Gewicht [kg/Satz]
113 111	I	21	50	60	95	15	28	-	M16	5,2
113 121	I	21	50	80	120	30	28	-	M16	9,3
113 211	II	21	50	50	120	20	28	4	M16	5,4
113 221	II	21	50	50	140	30	28	4	M16	6,5

### Aluminium:

- Aluminium, hochfest (Zugfestigkeit  $\cong$  Stahl)
- geringe Masse ( $\approx 1/3$  von Stahl)
- höhere Spannkraft durch geringere Fliehkräfte

Artikel-Nr.	Ausführung	N [mm]	B [mm]	H [mm]	L [mm]	a [mm]	b [mm]	c [mm]	Schrauben DIN 912	Gewicht [kg/Satz]
113 112	I	21	50	60	95	15	28	-	M16	1,9
113 122	I	21	50	80	120	30	28	-	M16	3,3
113 212	II	21	50	50	120	20	28	4	M16	2,0
113 222	II	21	50	50	140	30	28	4	M16	2,3

Futterhersteller: **FORKARDT**  
 Futterbezeichnung: **KG 250**  
 Spitzverzahnung: **1/16" x 90°**

### Weiche Segmentbacken



**Einsatz:** Spannung fertiger Flächen

- Verzugsarme Spannung dünnwandiger Werkstücke
- Die Form der Segmentbacken sind für bestimmte Durchmesser konzipiert. Wenn Werkstücke im Bereich (ideal für  $\varnothing$ ) gespannt werden, entsteht zwischen den Backen nahezu kein Spalt und Verformungen am Werkstück werden auf ein Minimum begrenzt.

#### Stahl:

- 16MnCr5, einsatzhärtbar
- erhöhte Präzision durch geschliffene Verzahnung
- brüniert

Artikel-Nr.	N [mm]	B [mm]	H [mm]	L [mm]	D [mm]	a [mm]	b [mm]	c [mm]	h [mm]	Schrauben DIN 912	ideal für $\varnothing$	Gewicht [kg/Satz]
113 711	21	145	58	90	250	44	28	85	50	M16	100 - 170	12,9
113 721	21	145	78	90	250	44	28	85	70	M16	100 - 170	18,0
113 731	21	195	58	85	250	32	28	125	50	M16	150 - 235	15,0
113 741	21	195	78	85	250	32	28	125	70	M16	150 - 235	20,5

#### Aluminium:

- Aluminium, hochfest (Zugfestigkeit  $\approx$  Stahl)
- geringe Masse ( $\approx 1/3$  von Stahl)
- höhere Spannkräfte durch geringere Fliehkräfte

Artikel-Nr.	N [mm]	B [mm]	H [mm]	L [mm]	D [mm]	a [mm]	b [mm]	c [mm]	h [mm]	Schrauben DIN 912	ideal für $\varnothing$	Gewicht [kg/Satz]
113 712	21	145	58	90	250	44	28	85	50	M16	100 - 170	5,0
113 722	21	145	78	90	250	44	28	85	70	M16	100 - 170	6,9
113 732	21	195	58	85	250	32	28	125	50	M16	150 - 235	5,7
113 742	21	195	78	85	250	32	28	125	70	M16	150 - 235	7,8

Futterhersteller: **FORKARDT**  
 Futterbezeichnung: **KG 250**  
 Spitzverzahnung: **1/16" x 90°**

### Harte Krallenbacken - Außenspannung



Einsatz: Rohteilspannung

- Außenspannung
- einsatzgehärtet
- brüniert
- Einspanntiefe über Auflagebolzen einstellbar

Artikel-Nr.	Spannbereich [mm]	Schwingkreis [mm]	N [mm]	B [mm]	H [mm]	T [mm]	b [mm]	G	Schrauben DIN 912	Gewicht [kg/Satz]
113 414	32 - 63	253	21	47	57	25	28	M6	M16	3,3
113 424	55 - 102	253	21	47	57	25	28	M6	M16	2,9
113 434	77 - 139	253	21	47	57	25	28	M6	M16	2,1
113 444	113 - 177	253	21	47	57	25	28	M6	M16	2,3
113 454	148 - 214	271	21	47	57	25	28	M6	M16	2,4

### Auflagebolzen



- C45, induktiv härtbar
- brüniert

Artikel-Nr.	H [mm]	SW [mm]	G
189 005	5	10	M6
189 010	10	10	M6
189 015	15	10	M6
189 020	20	10	M6
189 025	25	10	M6

### Harte Krallen-Stangenbacken



Einsatz: Rohteilspannung

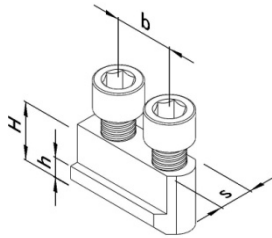
- Spannung von Stangenmaterial
- einsatzgehärtet
- brüniert

Artikel-Nr.	Spannbereich [mm]	Schwingkreis [mm]	N [mm]	B [mm]	H [mm]	T [mm]	b [mm]	Schrauben DIN 912	Gewicht [kg/Satz]
113 514	18 - 45	253	21	47	52	45	28	M16	3,3
113 524	26 - 81	253	21	47	52	45	28	M16	2,7

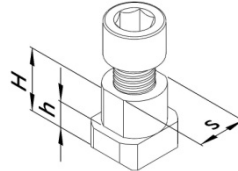
Futterhersteller: **FORKARDT**  
 Futterbezeichnung: **KG 250**  
 Spitzverzahnung: **1/16" x 90°**

**REMO**<sup>GM</sup>  
 Spanntechnik   
 Behringstraße 13  
 63814 Mainaschaff  
 Telefon: 06021 / 438 872 - 0

**Nutensteine**



*Ausführung I*



*Ausführung II*

- vergütet und präzisionsgeschliffen
- inkl. Zylinderschrauben, DIN 912-12.9

Artikel-Nr.	Ausführung	s [mm]	H [mm]	h [mm]	b [mm]	Gewinde	Zylinderschraube DIN 912	Max. zul. Anziehdrehmoment [Nm]
190 036	I	21	27	11	28	M16	M16x35	150
190 034	II	21	27	11	-	M16	M16x35	150