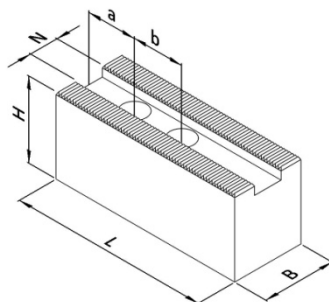


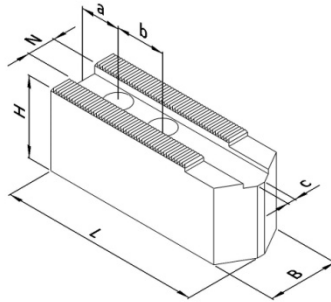
Futterhersteller: **HOWA**  
 Futterbezeichnung: **HO 7 MA 8**  
 Spitzverzahnung: **1,5mm x 60°**

Die aktuellen **Preise**, die **Verfügbarkeit** und weitere Informationen finden Sie unter: [www.spannbacken.store](http://www.spannbacken.store)  
 Natürlich sind alle Informationen auch ohne Anmeldung einsehbar.

### Weiche Spannbacken



Ausführung I



Ausführung II

**Einsatz:** Spannung fertiger Flächen

- universeller Einsatz
- an Werkstücke anpassbar
- angeschrägte Version für kleine Spanndurchmesser
- drei verschiedene Qualitäten; für jede Anwendung die passende Backe

### Stahl, gefräste Verzahnung:

- 16MnCr5, einsetzhärtbar
- präzisionsgefräste Nute und Verzahnung

Artikel-Nr.	Ausführung	N [mm]	B [mm]	H [mm]	L [mm]	a [mm]	b [mm]	c [mm]	Schrauben DIN 912	Gewicht [kg/Satz]
102 110	I	14	35	40	95	24	25	-	M12	2,5
102 120	I	14	35	60	95	24	25	-	M12	3,8
102 210	II	14	35	40	100	20	25	4	M12	2,5
102 220	II	14	35	60	100	20	25	4	M12	3,8

### Stahl, geschliffene Verzahnung:

- 16MnCr5, einsetzhärtbar
- erhöhte Präzision durch geschliffene Verzahnung
- brüniert

Artikel-Nr.	Ausführung	N [mm]	B [mm]	H [mm]	L [mm]	a [mm]	b [mm]	c [mm]	Schrauben DIN 912	Gewicht [kg/Satz]
102 111	I	14	35	40	95	24	25	-	M12	2,5
102 121	I	14	35	60	95	24	25	-	M12	3,8
102 131	I	14	40	80	95	24	25	-	M12	6,0
102 211	II	14	35	40	100	20	25	4	M12	2,5
102 221	II	14	35	60	100	20	25	4	M12	3,8
102 231	II	14	40	80	100	20	25	4	M12	6,0

### Aluminium:

- Aluminium, hochfest (Zugfestigkeit  $\approx$  Stahl)
- geringe Masse ( $\approx$ 1/3 von Stahl)
- höhere Spannkräfte durch geringere Fliehkräfte

Artikel-Nr.	Ausführung	N [mm]	B [mm]	H [mm]	L [mm]	a [mm]	b [mm]	c [mm]	Schrauben DIN 912	Gewicht [kg/Satz]
102 112	I	14	35	40	95	24	25	-	M12	0,9
102 122	I	14	35	60	95	24	25	-	M12	1,4
102 132	I	14	40	80	95	24	25	-	M12	2,2
102 212	II	14	35	40	100	20	25	4	M12	0,9
102 222	II	14	35	60	100	20	25	4	M12	1,4
102 232	II	14	40	80	100	20	25	4	M12	2,2

Futterhersteller: **HOWA**  
 Futterbezeichnung: **HO 7 MA 8**  
 Spitzverzahnung: **1,5mm x 60°**

### Weiche Segmentbacken



**Einsatz:** Spannung fertiger Flächen

- Verzugsarme Spannung dünnwandiger Werkstücke
- Die Form der Segmentbacken sind für bestimmte Durchmesser konzipiert. Wenn Werkstücke im Bereich (ideal für  $\varnothing$ ) gespannt werden, entsteht zwischen den Backen nahezu kein Spalt und Verformungen am Werkstück werden auf ein Minimum begrenzt.

#### Stahl:

- 16MnCr5, einsatzhärtbar
- erhöhte Präzision durch geschliffene Verzahnung
- brüniert

Artikel-Nr.	N [mm]	B [mm]	H [mm]	L [mm]	D [mm]	a [mm]	b [mm]	c [mm]	h [mm]	Schrauben DIN 912	ideal für $\varnothing$	Gewicht [kg/Satz]
102 711	14	115	58	80	200	40	25	50	50	M12	60 - 135	9,0
102 721	14	115	78	80	200	40	25	50	70	M12	60 - 135	12,5
102 731	14	147	58	75	200	35	25	90	50	M12	110 - 180	10,5
102 741	14	147	78	75	200	35	25	90	70	M12	110 - 180	14,5

#### Aluminium:

- Aluminium, hochfest (Zugfestigkeit  $\approx$  Stahl)
- geringe Masse ( $\approx 1/3$  von Stahl)
- höhere Spannkräfte durch geringere Fliehkräfte

Artikel-Nr.	N [mm]	B [mm]	H [mm]	L [mm]	D [mm]	a [mm]	b [mm]	c [mm]	h [mm]	Schrauben DIN 912	ideal für $\varnothing$	Gewicht [kg/Satz]
102 712	14	115	58	80	200	40	25	50	50	M12	60 - 135	3,3
102 722	14	115	78	80	200	40	25	50	70	M12	60 - 135	4,5
102 732	14	147	58	75	200	35	25	90	50	M12	110 - 180	3,8
102 742	14	147	78	75	200	35	25	90	70	M12	110 - 180	5,3

Futterhersteller: **HOWA**  
 Futterbezeichnung: **HO 7 MA 8**  
 Spitzverzahnung: **1,5mm x 60°**

### Harte Krallenbacken - Außenspannung

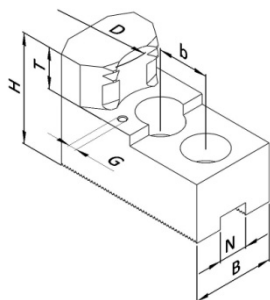


Einsatz: Rohteilspannung

- Außenspannung
- einsatzgehärtet
- brüniert
- Einspanntiefe über Auflagebolzen einstellbar

Artikel-Nr.	Spannbereich [mm]	Schwingkreis [mm]	N [mm]	B [mm]	H [mm]	T [mm]	b [mm]	G	Schrauben DIN 912	Gewicht [kg/Satz]
102 414	33 - 61	221	14	35	53	25	25	M6	M12	2,1
102 424	52 - 85	221	14	35	53	25	25	M6	M12	1,8
102 434	75 - 109	221	14	40	53	25	25	M6	M12	1,8
102 444	99 - 133	221	14	40	53	25	25	M6	M12	1,8
102 454	123 - 157	221	14	40	53	25	25	M6	M12	1,8
102 464	146 - 181	246	14	40	53	25	25	M6	M12	1,9

### Harte Krallenbacken - Innenspannung

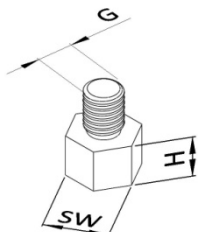


Einsatz: Rohteilspannung

- Innenspannung
- einsatzgehärtet
- brüniert
- Einspanntiefe über Auflagebolzen einstellbar

Artikel-Nr.	Spannbereich [mm]	Schwingkreis [mm]	N [mm]	B [mm]	H [mm]	T [mm]	b [mm]	G	Schrauben DIN 912	Gewicht [kg/Satz]
102 415	58 - 83	221	14	35	53	20	25	M6	M12	2,0
102 425	76 - 105	221	14	40	53	20	25	M6	M12	2,4
102 435	98 - 127	221	14	40	53	20	25	M6	M12	2,1
102 445	120 - 149	221	14	40	53	20	25	M6	M12	2,1
102 455	142 - 171	221	14	40	53	20	25	M6	M12	2,1

### Auflagebolzen

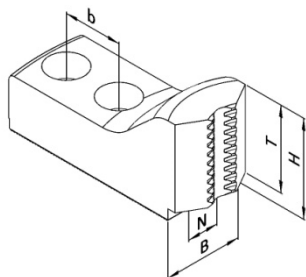


- C45, induktiv härtbar
- brüniert

Artikel-Nr.	H [mm]	SW [mm]	G
189 005	5	10	M6
189 010	10	10	M6
189 015	15	10	M6
189 020	20	10	M6
189 025	25	10	M6

Futterhersteller: **HOWA**  
 Futterbezeichnung: **HO 7 MA 8**  
 Spitzverzahnung: **1,5mm x 60°**

### Harte Krallen-Stangenbacken

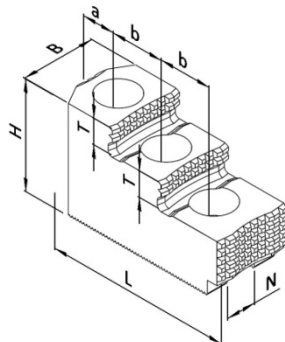


Einsatz: Rohteilspannung

- Spannung von Stangenmaterial
- einsatzgehärtet
- brüniert

Artikel-Nr.	Spannbereich [mm]	Schwingkreis [mm]	N [mm]	B [mm]	H [mm]	T [mm]	b [mm]	Schrauben DIN 912	Gewicht [kg/Satz]
102 514	18 - 44	222	14	35	45	38	25	M12	2,0
102 524	35 - 69	222	14	35	45	38	25	M12	1,7

### Harte Stufenaufsatzbacken

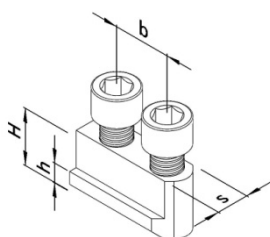


universeller Einsatz

- Außen- und Innenspannung
- Roh- und Fertigteilspannung (für Fertigteilspannung müssen die Aufsatzbacken auf dem Einsatzfutter ausgeschliffen werden)
- einsatzgehärtet
- brüniert

Artikel-Nr.	N [mm]	B [mm]	H [mm]	L [mm]	T [mm]	a [mm]	b [mm]	Schrauben DIN 912	Gewicht [kg/Satz]
102 613	14	35	54	90	13	18	25	M12	2,0

### Nutensteine



- vergütet und präzisionsgeschliffen
- inkl. Zylinderschrauben, DIN 912-12.9

Artikel-Nr.	s [mm]	H [mm]	h [mm]	b [mm]	Gewinde	Zylinderschraube DIN 912	Max. zul. Anziehdrehmoment [Nm]
190 003	14	24,5	8,5	25	M12	M12x35	70