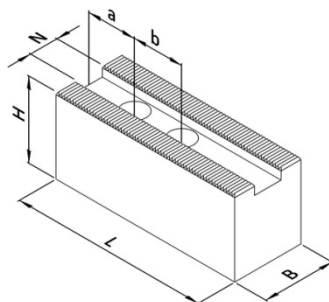


Futterhersteller: **Kitagawa**  
 Futterbezeichnung: **B206**  
 Spitzverzahnung: **1,5mm x 60°**

**REMO**<sup>GMDBH</sup>  
 Spanntechnik   
 Behringstraße 13  
 63814 Mainaschaff  
 Telefon: 06021 / 438 872 - 0

Die aktuellen **Preise**, die **Verfügbarkeit** und weitere Informationen finden Sie unter: [www.spannbacken.store](http://www.spannbacken.store)  
 Natürlich sind alle Informationen auch ohne Anmeldung einsehbar.

### Weiche Spannbacken



Ausführung I



Ausführung II

**Einsatz:** Spannung fertiger Flächen

- universeller Einsatz
- an Werkstücke anpassbar
- angeschrägte Version für kleine Spanndurchmesser
- drei verschiedene Qualitäten; für jede Anwendung die passende Backe

#### Stahl, gefräste Verzahnung:

- 16MnCr5, einsetzhärtbar
- präzisionsgefräste Nute und Verzahnung

Artikel-Nr.	Ausführung	N [mm]	B [mm]	H [mm]	L [mm]	a [mm]	b [mm]	c [mm]	Schrauben DIN 912	Gewicht [kg/Satz]
101 110	I	12	32	32	72	15	20	-	M10	1,5
101 120	I	12	35	60	72	15	20	-	M10	2,9
101 210	II	12	32	32	82	15	20	4	M10	1,5
101 220	II	12	35	60	82	15	20	4	M10	3

#### Stahl, geschliffene Verzahnung:

- 16MnCr5, einsetzhärtbar
- erhöhte Präzision durch geschliffene Verzahnung
- brüniert

Artikel-Nr.	Ausführung	N [mm]	B [mm]	H [mm]	L [mm]	a [mm]	b [mm]	c [mm]	Schrauben DIN 912	Gewicht [kg/Satz]
101 111	I	12	32	32	72	15	20	-	M10	1,5
101 121	I	12	35	60	72	15	20	-	M10	2,9
101 211	II	12	32	32	82	15	20	4	M10	1,5
101 221	II	12	35	60	82	15	20	4	M10	3

#### Aluminium:

- Aluminium, hochfest (Zugfestigkeit  $\approx$  Stahl)
- geringe Masse ( $\approx 1/3$  von Stahl)
- höhere Spannkräfte durch geringere Fliehkräfte

Artikel-Nr.	Ausführung	N [mm]	B [mm]	H [mm]	L [mm]	a [mm]	b [mm]	c [mm]	Schrauben DIN 912	Gewicht [kg/Satz]
101 112	I	12	32	32	72	15	20	-	M10	0,5
101 122	I	12	35	60	72	15	20	-	M10	1
101 212	II	12	32	32	82	15	20	4	M10	0,6
101 222	II	12	35	60	82	15	20	4	M10	1,1

Futterhersteller: **Kitagawa**  
 Futterbezeichnung: **B206**  
 Spitzverzahnung: **1,5mm x 60°**

### Weiche Segmentbacken



Einsatz: Spannung fertiger Flächen

- Verzugsarme Spannung dünnwandiger Werkstücke
- Die Form der Segmentbacken sind für bestimmte Durchmesser konzipiert. Wenn Werkstücke im Bereich (ideal für  $\varnothing$ ) gespannt werden, entsteht zwischen den Backen nahezu kein Spalt und Verformungen am Werkstück werden auf ein Minimum begrenzt.

#### Stahl:

- 16MnCr5, einsatzhärtbar
- erhöhte Präzision durch geschliffene Verzahnung
- brüniert

Artikel-Nr.	N [mm]	B [mm]	H [mm]	L [mm]	D [mm]	a [mm]	b [mm]	c [mm]	h [mm]	Schrauben DIN 912	ideal für $\varnothing$	Gewicht [kg/Satz]
101 711	12	115	58	67	160	32	20	40	50	M10	50 - 135	6,9
101 721	12	140	58	60	180	25	20	85	50	M10	100 - 155	7,5

#### Aluminium:

- Aluminium, hochfest (Zugfestigkeit  $\cong$  Stahl)
- geringe Masse ( $\approx 1/3$  von Stahl)
- höhere Spannkräfte durch geringere Fliehkräfte

Artikel-Nr.	N [mm]	B [mm]	H [mm]	L [mm]	D [mm]	a [mm]	b [mm]	c [mm]	h [mm]	Schrauben DIN 912	ideal für $\varnothing$	Gewicht [kg/Satz]
101 712	12	115	58	67	160	32	20	40	50	M10	50 - 135	2,5
101 722	12	140	58	60	180	25	20	85	50	M10	100 - 155	2,7

Futterhersteller: **Kitagawa**  
 Futterbezeichnung: **B206**  
 Spitzverzahnung: **1,5mm x 60°**

### Harte Krallenbacken - Außenspannung

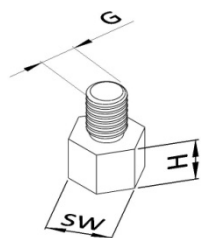


Einsatz: Rohteilspannung

- Außenspannung
- einsatzgehärtet
- brüniert
- Einspanntiefe über Auflagebolzen einstellbar

Artikel-Nr.	Spannbereich [mm]	Schwingkreis [mm]	N [mm]	B [mm]	H [mm]	T [mm]	b [mm]	G	Schrauben DIN 912	Gewicht [kg/Satz]
101 414	30 - 47	175	12	32	47	20	20	M6	M10	1,4
101 424	42 - 67	175	12	32	47	20	20	M6	M10	1,2
101 434	62 - 87	176	12	32	47	20	20	M6	M10	1,0
101 444	82 - 107	176	12	35	47	20	20	M6	M10	1,2
101 454	102 - 127	176	12	40	47	20	20	M6	M10	1,3

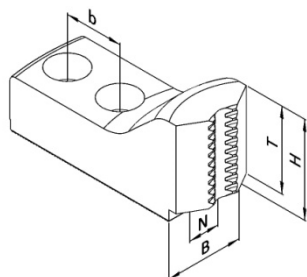
### Auflagebolzen



Artikel-Nr.	H [mm]	SW [mm]	G
189 005	5	10	M6
189 010	10	10	M6
189 015	15	10	M6
189 020	20	10	M6

- C45, induktiv härtbar
- brüniert

### Harte Krallen-Stangenbacken



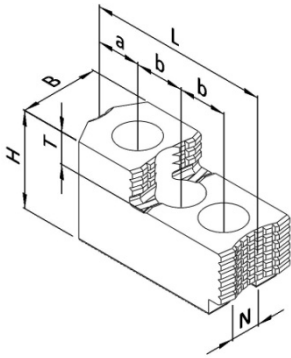
Einsatz: Rohteilspannung

- Spannung von Stangenmaterial
- einsatzgehärtet
- brüniert

Artikel-Nr.	Spannbereich [mm]	Schwingkreis [mm]	N [mm]	B [mm]	H [mm]	T [mm]	b [mm]	Schrauben DIN 912	Gewicht [kg/Satz]
101 514	16 - 28	176	12	32	40	33	20	M10	1,3
101 524	26 - 50	176	12	32	40	33	20	M10	1,1

Futterhersteller: **Kitagawa**  
 Futterbezeichnung: **B206**  
 Spitzverzahnung: **1,5mm x 60°**

### Harte Stufenaufsatzbacken

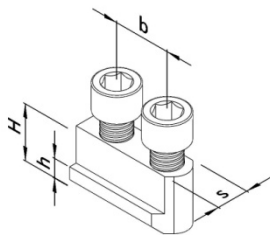


universeller Einsatz

- Außen- und Innenspannung
- Roh- und Fertigteilspeannung (für Fertigteilspeannung müssen die Aufsatzbacken auf dem Einsatzfutter ausgeschliffen werden)
- einsatzgehärtet
- brüniert

Artikel-Nr.	N [mm]	B [mm]	H [mm]	L [mm]	T [mm]	a [mm]	b [mm]	Schrauben DIN 912	Gewicht [kg/Satz]
101 613	12	32	40	74	13	18	20	M10	1,2

### Nutensteine



- vergütet und präzisionsgeschliffen
- inkl. Zylinderschrauben, DIN 912-12.9

Artikel-Nr.	s [mm]	H [mm]	h [mm]	b [mm]	Gewinde	Zylinder- schraube DIN 912	Max. zul. Anzieh- drehmoment [Nm]
190 001	12	18,5	7,5	20	M10	M10x25	50