

Futterhersteller: **Kitagawa**  
 Futterbezeichnung: **B210**  
 Spitzverzahnung: **1,5mm x 60°**

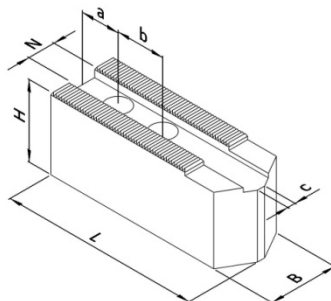
**REMO**<sup>GmbH</sup>  
 Spanntechnik   
 Behringstraße 13  
 63814 Mainaschaff  
 Telefon: 06021 / 438 872 - 0

Die aktuellen **Preise**, die **Verfügbarkeit** und weitere Informationen finden Sie unter: [www.spannbacken.store](http://www.spannbacken.store)  
 Natürlich sind alle Informationen auch ohne Anmeldung einsehbar.

### Weiche Spannbacken



Ausführung I



Ausführung II

**Einsatz:** Spannung fertiger Flächen

- universeller Einsatz
- an Werkstücke anpassbar
- angeschrägte Version für kleine Spanndurchmesser
- drei verschiedene Qualitäten; für jede Anwendung die passende Backe

### Stahl, gefräste Verzahnung:

- 16MnCr5, einsetzhärtbar
- präzisionsgefräste Nute und Verzahnung

Artikel-Nr.	Ausführung	N [mm]	B [mm]	H [mm]	L [mm]	a [mm]	b [mm]	c [mm]	Schrauben DIN 912	Gewicht [kg/Satz]
103 110	I	16	40	42	110	30	30	-	M12	3,7
103 120	I	16	50	50	120	30	30	-	M12	6,2
103 130	I	16	40	60	90	15	30	-	M12	4,2
103 140	I	16	40	60	110	30	30	-	M12	5,3
103 210	II	16	40	42	125	30	30	4	M12	4,0
103 220	II	16	40	60	125	30	30	4	M12	5,8

### Stahl, geschliffene Verzahnung:

- 16MnCr5, einsetzhärtbar
- erhöhte Präzision durch geschliffene Verzahnung
- brüniert

Artikel-Nr.	Ausführung	N [mm]	B [mm]	H [mm]	L [mm]	a [mm]	b [mm]	c [mm]	Schrauben DIN 912	Gewicht [kg/Satz]
103 111	I	16	40	42	110	30	30	-	M12	3,7
103 121	I	16	50	50	120	30	30	-	M12	6,2
103 131	I	16	40	60	90	15	30	-	M12	4,2
103 141	I	16	40	60	110	30	30	-	M12	5,3
103 151	I	16	50	80	90	15	30	-	M12	7,2
103 161	I	16	40	80	110	30	30	-	M12	7,0
103 171	I	16	40	100	120	30	30	-	M12	9,7
103 211	II	16	40	42	125	30	30	4	M12	4,0
103 221	II	16	40	60	125	30	30	4	M12	5,8
103 231	II	16	40	100	125	30	30	4	M12	9,7

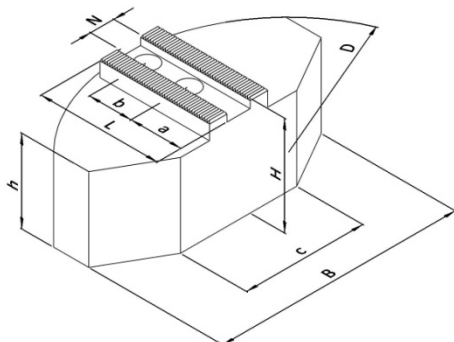
Futterhersteller: **Kitagawa**  
 Futterbezeichnung: **B210**  
 Spitzverzahnung: **1,5mm x 60°**

**Aluminium:**

- Aluminium, hochfest (Zugfestigkeit  $\cong$  Stahl)
- geringe Masse ( $\approx$ 1/3 von Stahl)
- höhere Spannkräfte durch geringere Fliehkräfte

Artikel-Nr.	Ausführung	N [mm]	B [mm]	H [mm]	L [mm]	a [mm]	b [mm]	c [mm]	Schrauben DIN 912	Gewicht [kg/Satz]
103 112	I	16	40	42	110	30	30	-	M12	1,3
103 122	I	16	50	50	120	30	30	-	M12	2,2
103 132	I	16	40	60	90	15	30	-	M12	1,5
103 142	I	16	40	60	110	30	30	-	M12	1,9
103 152	I	16	50	80	90	15	30	-	M12	2,6
103 162	I	16	40	80	110	30	30	-	M12	2,5
103 172	I	16	40	100	120	30	30	-	M12	3,5
103 212	II	16	40	42	125	30	30	4	M12	1,4
103 222	II	16	40	60	125	30	30	4	M12	2,1
103 232	II	16	40	100	125	30	30	4	M12	3,5

**Weiche Segmentbacken**



**Einsatz:** Spannung fertiger Flächen

- Verzugsarme Spannung dünnwandiger Werkstücke
- Die Form der Segmentbacken sind für bestimmte Durchmesser konzipiert. Wenn Werkstücke im Bereich (ideal für  $\varnothing$ ) gespannt werden, entsteht zwischen den Backen nahezu kein Spalt und Verformungen am Werkstück werden auf ein Minimum begrenzt.

**Stahl:**

- 16MnCr5, einsatzhärtbar
- erhöhte Präzision durch geschliffene Verzahnung
- brüniert

Artikel-Nr.	N [mm]	B [mm]	H [mm]	L [mm]	D [mm]	a [mm]	b [mm]	c [mm]	h [mm]	Schrauben DIN 912	ideal für $\varnothing$	Gewicht [kg/Satz]
103 711	16	145	58	90	250	42	30	85	50	M12	100 - 170	13,5
103 721	16	145	78	90	250	42	30	85	70	M12	100 - 170	18,5
103 731	16	195	58	85	250	30	30	125	50	M12	150 - 235	15,3
103 741	16	195	78	85	250	30	30	125	70	M12	150 - 235	21,3

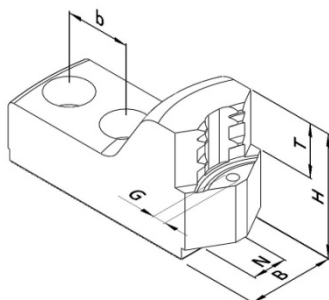
**Aluminium:**

- Aluminium, hochfest (Zugfestigkeit  $\cong$  Stahl)
- geringe Masse ( $\approx$ 1/3 von Stahl)
- höhere Spannkräfte durch geringere Fliehkräfte

Artikel-Nr.	N [mm]	B [mm]	H [mm]	L [mm]	D [mm]	a [mm]	b [mm]	c [mm]	h [mm]	Schrauben DIN 912	ideal für $\varnothing$	Gewicht [kg/Satz]
103 712	16	145	58	90	250	42	30	85	50	M12	100 - 170	4,8
103 722	16	145	78	90	250	42	30	85	70	M12	100 - 170	6,6
103 732	16	195	58	85	250	30	30	125	50	M12	150 - 235	5,6
103 742	16	195	78	85	250	30	30	125	70	M12	150 - 235	7,7

Futterhersteller: **Kitagawa**  
 Futterbezeichnung: **B210**  
 Spitzverzahnung: **1,5mm x 60°**

### Harte Krallenbacken - Außenspannung

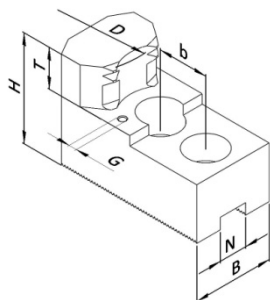


Einsatz: Rohteilspannung

- Außenspannung
- einsatzgehärtet
- brüniert
- Einspanntiefe über Auflagebolzen einstellbar

Artikel-Nr.	Spannbereich [mm]	Schwingkreis [mm]	N [mm]	B [mm]	H [mm]	T [mm]	b [mm]	G	Schrauben DIN 912	Gewicht [kg/Satz]
103 414	32 - 68	258	16	40	57	25	30	M6	M12	2,1
103 424	65 - 104	258	16	40	57	25	30	M6	M12	1,8
103 434	101 - 140	258	16	40	57	25	30	M6	M12	1,8
103 444	137 - 176	258	16	40	57	25	30	M6	M12	1,8
103 454	173 - 212	269	16	40	57	25	30	M6	M12	1,8
103 464	203 - 248	314	16	40	57	25	30	M6	M12	1,9

### Harte Krallenbacken - Innenspannung

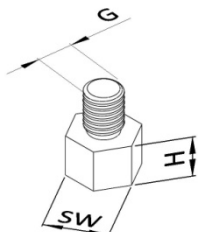


Einsatz: Rohteilspannung

- Innenspannung
- einsatzgehärtet
- brüniert
- Einspanntiefe über Auflagebolzen einstellbar

Artikel-Nr.	Spannbereich [mm]	Schwingkreis [mm]	N [mm]	B [mm]	H [mm]	T [mm]	b [mm]	G	Schrauben DIN 912	Gewicht [kg/Satz]
103 415	58 - 90	260	16	40	57	25	30	M6	M12	2,7
103 425	88 - 121	260	16	40	57	25	30	M6	M12	3,0
103 435	119 - 152	260	16	40	57	25	30	M6	M12	2,6
103 445	150 - 183	260	16	40	57	25	30	M6	M12	2,0
103 455	181 - 214	268	16	40	57	25	30	M6	M12	2,4

### Auflagebolzen

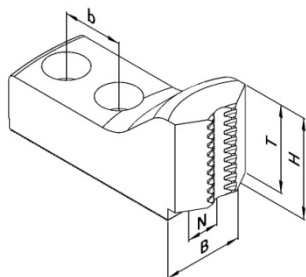


- C45, induktiv härtbar
- brüniert

Artikel-Nr.	H [mm]	SW [mm]	G
189 005	5	10	M6
189 010	10	10	M6
189 015	15	10	M6
189 020	20	10	M6
189 025	25	10	M6

Futterhersteller: **Kitagawa**  
 Futterbezeichnung: **B210**  
 Spitzverzahnung: **1,5mm x 60°**

### Harte Krallen-Stangenbacken

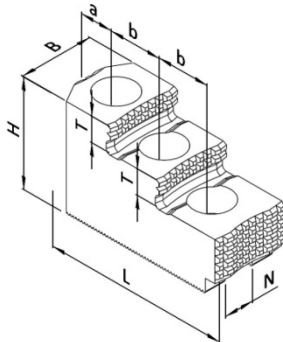


Einsatz: Rohteilspannung

- Spannung von Stangenmaterial
- einsatzgehärtet
- brüniert

Artikel-Nr.	Spannbereich [mm]	Schwingkreis [mm]	N [mm]	B [mm]	H [mm]	T [mm]	b [mm]	Schrauben DIN 912	Gewicht [kg/Satz]
103 514	18 - 49	260	16	40	50	43	30	M12	2,8
103 524	49 - 85	260	16	40	50	43	30	M12	2,3

### Harte Stufenaufsatzbacken

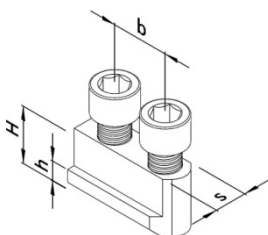


universeller Einsatz

- Außen- und Innenspannung
- Roh- und Fertigteilspannung (für Fertigteilspannung müssen die Aufsatzbacken auf dem Einsatzfutter ausgeschliffen werden)
- einsatzgehärtet
- brüniert

Artikel-Nr.	N [mm]	B [mm]	H [mm]	L [mm]	T [mm]	a [mm]	b [mm]	Schrauben DIN 912	Gewicht [kg/Satz]
103 613	16	40	54	101	13	24	30	M12	2,9

### Nutensteine



- vergütet und präzisionsgeschliffen
- inkl. Zylinderschrauben, DIN 912-12.9

Artikel-Nr.	s [mm]	H [mm]	h [mm]	b [mm]	Gewinde	Zylinderschraube DIN 912	Max. zul. Anziehdrehmoment [Nm]
190 006	16	21,5	8,5	30	M12	M12x30	70