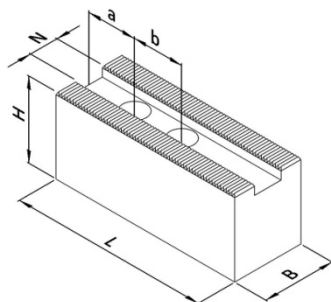


Futterhersteller: **SMW-AUTOBLOK**
 Futterbezeichnung: **GHD-FC 250**
 Spitzverzahnung: **1/16" x 90°**

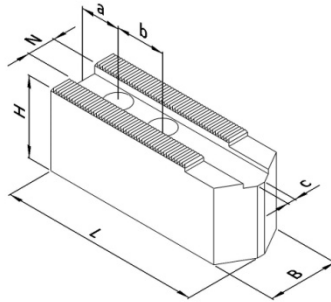
Behringstraße 13
 63814 Mainaschaff
 Telefon: 06021 / 438 872 - 0

Die aktuellen **Preise**, die **Verfügbarkeit** und weitere Informationen finden Sie unter: www.spannbacken.store
 Natürlich sind alle Informationen auch ohne Anmeldung einsehbar.

Weiche Spannbacken



Ausführung I



Ausführung II

Einsatz: Spannung fertiger Flächen

- universeller Einsatz
- an Werkstücke anpassbar
- angeschrägte Version für kleine Spanndurchmesser
- drei verschiedene Qualitäten; für jede Anwendung die passende Backe

Stahl, gefräste Verzahnung:

- 16MnCr5, einsetzhärtbar
- präzisionsgefräste Nute und Verzahnung

Artikel-Nr.	Ausführung	N [mm]	B [mm]	H [mm]	L [mm]	a [mm]	b [mm]	c [mm]	Schrauben DIN 912	Gewicht [kg/Satz]
113 110	I	21	50	60	95	15	28	-	M16	5,2
113 210	II	21	50	50	120	20	28	4	M16	5,4
113 220	II	21	50	50	140	30	28	4	M16	6,5

Stahl, geschliffene Verzahnung:

- 16MnCr5, einsetzhärtbar
- erhöhte Präzision durch geschliffene Verzahnung
- brüniert

Artikel-Nr.	Ausführung	N [mm]	B [mm]	H [mm]	L [mm]	a [mm]	b [mm]	c [mm]	Schrauben DIN 912	Gewicht [kg/Satz]
113 111	I	21	50	60	95	15	28	-	M16	5,2
113 121	I	21	50	80	120	30	28	-	M16	9,3
113 211	II	21	50	50	120	20	28	4	M16	5,4
113 221	II	21	50	50	140	30	28	4	M16	6,5

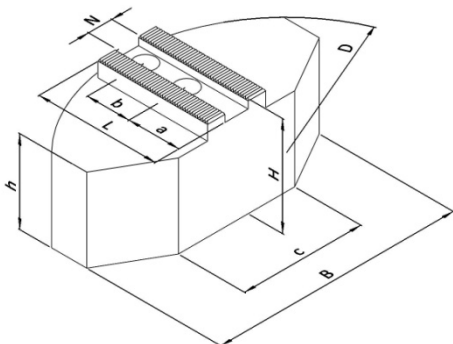
Aluminium:

- Aluminium, hochfest (Zugfestigkeit \cong Stahl)
- geringe Masse ($\approx 1/3$ von Stahl)
- höhere Spannkräfte durch geringere Fliehkräfte

Artikel-Nr.	Ausführung	N [mm]	B [mm]	H [mm]	L [mm]	a [mm]	b [mm]	c [mm]	Schrauben DIN 912	Gewicht [kg/Satz]
113 112	I	21	50	60	95	15	28	-	M16	1,9
113 122	I	21	50	80	120	30	28	-	M16	3,3
113 212	II	21	50	50	120	20	28	4	M16	2,0
113 222	II	21	50	50	140	30	28	4	M16	2,3

Futterhersteller: **SMW-AUTOBLOK**
 Futterbezeichnung: **GHD-FC 250**
 Spitzverzahnung: **1/16" x 90°**

Weiche Segmentbacken



Einsatz: Spannung fertiger Flächen

- Verzugsarme Spannung dünnwandiger Werkstücke
- Die Form der Segmentbacken sind für bestimmte Durchmesser konzipiert. Wenn Werkstücke im Bereich (ideal für \varnothing) gespannt werden, entsteht zwischen den Backen nahezu kein Spalt und Verformungen am Werkstück werden auf ein Minimum begrenzt.

Stahl:

- 16MnCr5, einsatzhärtbar
- erhöhte Präzision durch geschliffene Verzahnung
- brüniert

Artikel-Nr.	N [mm]	B [mm]	H [mm]	L [mm]	D [mm]	a [mm]	b [mm]	c [mm]	h [mm]	Schrauben DIN 912	ideal für \varnothing	Gewicht [kg/Satz]
113 711	21	145	58	90	250	44	28	85	50	M16	100 - 170	12,9
113 721	21	145	78	90	250	44	28	85	70	M16	100 - 170	18,0
113 731	21	195	58	85	250	32	28	125	50	M16	150 - 235	15,0
113 741	21	195	78	85	250	32	28	125	70	M16	150 - 235	20,5

Aluminium:

- Aluminium, hochfest (Zugfestigkeit \approx Stahl)
- geringe Masse ($\approx 1/3$ von Stahl)
- höhere Spannkräfte durch geringere Fliehkräfte

Artikel-Nr.	N [mm]	B [mm]	H [mm]	L [mm]	D [mm]	a [mm]	b [mm]	c [mm]	h [mm]	Schrauben DIN 912	ideal für \varnothing	Gewicht [kg/Satz]
113 712	21	145	58	90	250	44	28	85	50	M16	100 - 170	5,0
113 722	21	145	78	90	250	44	28	85	70	M16	100 - 170	6,9
113 732	21	195	58	85	250	32	28	125	50	M16	150 - 235	5,7
113 742	21	195	78	85	250	32	28	125	70	M16	150 - 235	7,8

Futterhersteller: **SMW-AUTOBLOK**
 Futterbezeichnung: **GHD-FC 250**
 Spitzverzahnung: **1/16" x 90°**

Behringstraße 13
 63814 Mainaschaff
 Telefon: 06021 / 438 872 - 0

Harte Krallenbacken - Außenspannung



Einsatz: Rohteilspannung

- Außenspannung
- einsatzgehärtet
- brüniert
- Einspanntiefe über Auflagebolzen einstellbar

Artikel-Nr.	Spannbereich [mm]	Schwingkreis [mm]	N [mm]	B [mm]	H [mm]	T [mm]	b [mm]	G	Schrauben DIN 912	Gewicht [kg/Satz]
113 414	32 - 74	264	21	47	57	25	28	M6	M16	3,3
113 424	68 - 112	264	21	47	57	25	28	M6	M16	2,9
113 434	105 - 150	264	21	47	57	25	28	M6	M16	2,1
113 444	142 - 187	264	21	47	57	25	28	M6	M16	2,3
113 454	177 - 225	282	21	47	57	25	28	M6	M16	2,4

Auflagebolzen



- C45, induktiv härtbar
- brüniert

Artikel-Nr.	H [mm]	SW [mm]	G
189 005	5	10	M6
189 010	10	10	M6
189 015	15	10	M6
189 020	20	10	M6
189 025	25	10	M6

Harte Krallen-Stangenbacken



Einsatz: Rohteilspannung

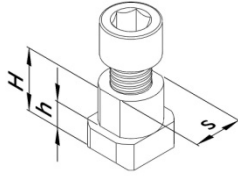
- Spannung von Stangenmaterial
- einsatzgehärtet
- brüniert

Artikel-Nr.	Spannbereich [mm]	Schwingkreis [mm]	N [mm]	B [mm]	H [mm]	T [mm]	b [mm]	Schrauben DIN 912	Gewicht [kg/Satz]
113 514	18 - 55	264	21	47	52	45	28	M16	3,3
113 524	49 - 91	264	21	47	52	45	28	M16	2,7

Futterhersteller: **SMW-AUTOBLOK**
 Futterbezeichnung: **GHD-FC 250**
 Spitzverzahnung: **1/16" x 90°**

REMO<sup>G
m
b
H</sup>
 Spanntechnik 
 Behringstraße 13
 63814 Mainaschaff
 Telefon: 06021 / 438 872 - 0

Nutensteine



- vergütet und präzisionsgeschliffen
- inkl. Zylinderschrauben, DIN 912-12.9

Artikel-Nr.	s [mm]	H [mm]	h [mm]	b [mm]	Gewinde	Zylinder- schraube DIN 912	Max. zul. Anzieh- drehmoment [Nm]
190 043	21	25,5	11	-	M16	M16x35	150