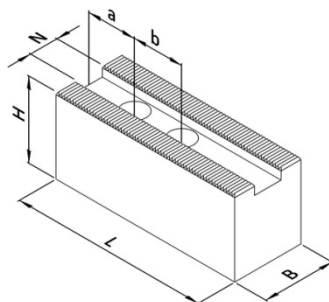


Futterhersteller: **Schunk**
 Futterbezeichnung: **ROTA NCD 255-86**
 Spitzverzahnung: **1,5mm x 60°**

REMO^{GM}
 Spanntechnik 
 Behringstraße 13
 63814 Mainaschaff
 Telefon: 06021 / 438 872 - 0

Die aktuellen **Preise**, die **Verfügbarkeit** und weitere Informationen finden Sie unter: www.spannbacken.store
 Natürlich sind alle Informationen auch ohne Anmeldung einsehbar.

Weiche Spannbacken



Ausführung I



Ausführung II

Einsatz: Spannung fertiger Flächen

- universeller Einsatz
- an Werkstücke anpassbar
- angeschrägte Version für kleine Spanndurchmesser
- drei verschiedene Qualitäten; für jede Anwendung die passende Backe

Stahl, gefräste Verzahnung:

- 16MnCr5, einsetzhärtbar
- präzisionsgefräste Nute und Verzahnung

Artikel-Nr.	Ausführung	N [mm]	B [mm]	H [mm]	L [mm]	a [mm]	b [mm]	c [mm]	Schrauben DIN 912	Gewicht [kg/Satz]
103 110	I	16	40	42	110	30	30	-	M12	3,7
103 120	I	16	50	50	120	30	30	-	M12	6,2
103 130	I	16	40	60	90	15	30	-	M12	4,2
103 140	I	16	40	60	110	30	30	-	M12	5,3
103 210	II	16	40	42	125	30	30	4	M12	4,0
103 220	II	16	40	60	125	30	30	4	M12	5,8

Stahl, geschliffene Verzahnung:

- 16MnCr5, einsetzhärtbar
- erhöhte Präzision durch geschliffene Verzahnung
- brüniert

Artikel-Nr.	Ausführung	N [mm]	B [mm]	H [mm]	L [mm]	a [mm]	b [mm]	c [mm]	Schrauben DIN 912	Gewicht [kg/Satz]
103 111	I	16	40	42	110	30	30	-	M12	3,7
103 121	I	16	50	50	120	30	30	-	M12	6,2
103 131	I	16	40	60	90	15	30	-	M12	4,2
103 141	I	16	40	60	110	30	30	-	M12	5,3
103 151	I	16	50	80	90	15	30	-	M12	7,2
103 161	I	16	40	80	110	30	30	-	M12	7,0
103 171	I	16	40	100	120	30	30	-	M12	9,7
103 211	II	16	40	42	125	30	30	4	M12	4,0
103 221	II	16	40	60	125	30	30	4	M12	5,8
103 231	II	16	40	100	125	30	30	4	M12	9,7

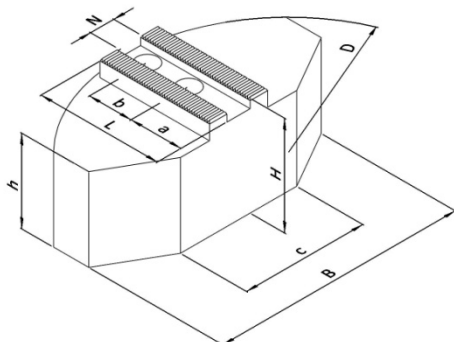
Futterhersteller: **Schunk**
 Futterbezeichnung: **ROTA NCD 255-86**
 Spitzverzahnung: **1,5mm x 60°**

Aluminium:

- Aluminium, hochfest (Zugfestigkeit \cong Stahl)
- geringe Masse (\approx 1/3 von Stahl)
- höhere Spannkräfte durch geringere Fliehkräfte

Artikel-Nr.	Ausführung	N [mm]	B [mm]	H [mm]	L [mm]	a [mm]	b [mm]	c [mm]	Schrauben DIN 912	Gewicht [kg/Satz]
103 112	I	16	40	42	110	30	30	-	M12	1,3
103 122	I	16	50	50	120	30	30	-	M12	2,2
103 132	I	16	40	60	90	15	30	-	M12	1,5
103 142	I	16	40	60	110	30	30	-	M12	1,9
103 152	I	16	50	80	90	15	30	-	M12	2,6
103 162	I	16	40	80	110	30	30	-	M12	2,5
103 172	I	16	40	100	120	30	30	-	M12	3,5
103 212	II	16	40	42	125	30	30	4	M12	1,4
103 222	II	16	40	60	125	30	30	4	M12	2,1
103 232	II	16	40	100	125	30	30	4	M12	3,5

Weiche Segmentbacken



Einsatz: Spannung fertiger Flächen

- Verzugsarme Spannung dünnwandiger Werkstücke
- Die Form der Segmentbacken sind für bestimmte Durchmesser konzipiert. Wenn Werkstücke im Bereich (ideal für \varnothing) gespannt werden, entsteht zwischen den Backen nahezu kein Spalt und Verformungen am Werkstück werden auf ein Minimum begrenzt.

Stahl:

- 16MnCr5, einsatzhärtbar
- erhöhte Präzision durch geschliffene Verzahnung
- brüniert

Artikel-Nr.	N [mm]	B [mm]	H [mm]	L [mm]	D [mm]	a [mm]	b [mm]	c [mm]	h [mm]	Schrauben DIN 912	ideal für \varnothing	Gewicht [kg/Satz]
103 711	16	145	58	90	250	42	30	85	50	M12	100 - 170	13,5
103 721	16	145	78	90	250	42	30	85	70	M12	100 - 170	18,5
103 731	16	195	58	85	250	30	30	125	50	M12	150 - 235	15,3
103 741	16	195	78	85	250	30	30	125	70	M12	150 - 235	21,3

Aluminium:

- Aluminium, hochfest (Zugfestigkeit \cong Stahl)
- geringe Masse (\approx 1/3 von Stahl)
- höhere Spannkräfte durch geringere Fliehkräfte

Artikel-Nr.	N [mm]	B [mm]	H [mm]	L [mm]	D [mm]	a [mm]	b [mm]	c [mm]	h [mm]	Schrauben DIN 912	ideal für \varnothing	Gewicht [kg/Satz]
103 712	16	145	58	90	250	42	30	85	50	M12	100 - 170	4,8
103 722	16	145	78	90	250	42	30	85	70	M12	100 - 170	6,6
103 732	16	195	58	85	250	30	30	125	50	M12	150 - 235	5,6
103 742	16	195	78	85	250	30	30	125	70	M12	150 - 235	7,7

Futterhersteller: **Schunk**
 Futterbezeichnung: **ROTA NCD 255-86**
 Spitzverzahnung: **1,5mm x 60°**

Harte Krallenbacken - Außenspannung

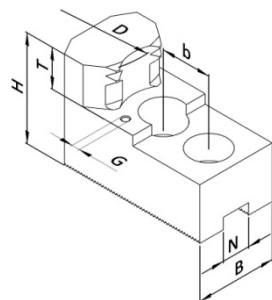


Einsatz: Rohteilspannung

- Außenspannung
- einsatzgehärtet
- brüniert
- Einspanntiefe über Auflagebolzen einstellbar

Artikel-Nr.	Spannbereich [mm]	Schwingkreis [mm]	N [mm]	B [mm]	H [mm]	T [mm]	b [mm]	G	Schrauben DIN 912	Gewicht [kg/Satz]
103 414	32 - 77	267	16	40	57	25	30	M6	M12	2,1
103 424	53 - 113	267	16	40	57	25	30	M6	M12	1,8
103 434	88 - 149	267	16	40	57	25	30	M6	M12	1,8
103 444	123 - 185	267	16	40	57	25	30	M6	M12	1,8
103 454	158 - 221	277	16	40	57	25	30	M6	M12	1,8
103 464	194 - 257	321	16	40	57	25	30	M6	M12	1,9

Harte Krallenbacken - Innenspannung

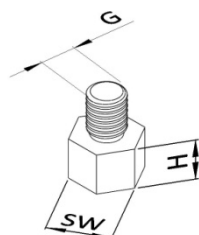


Einsatz: Rohteilspannung

- Innenspannung
- einsatzgehärtet
- brüniert
- Einspanntiefe über Auflagebolzen einstellbar

Artikel-Nr.	Spannbereich [mm]	Schwingkreis [mm]	N [mm]	B [mm]	H [mm]	T [mm]	b [mm]	G	Schrauben DIN 912	Gewicht [kg/Satz]
103 415	58 - 96	268	16	40	57	25	30	M6	M12	2,7
103 425	88 - 128	268	16	40	57	25	30	M6	M12	3,0
103 435	111 - 161	268	16	40	57	25	30	M6	M12	2,6
103 445	142 - 194	268	16	40	57	25	30	M6	M12	2,0
103 455	174 - 226	275	16	40	57	25	30	M6	M12	2,4

Auflagebolzen

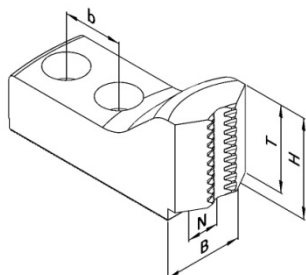


- C45, induktiv härtbar
- brüniert

Artikel-Nr.	H [mm]	SW [mm]	G
189 005	5	10	M6
189 010	10	10	M6
189 015	15	10	M6
189 020	20	10	M6
189 025	25	10	M6

Futterhersteller: **Schunk**
 Futterbezeichnung: **ROTA NCD 255-86**
 Spitzverzahnung: **1,5mm x 60°**

Harte Krallen-Stangenbacken

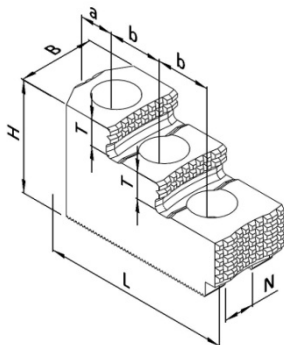


Einsatz: Rohteilspannung

- Spannung von Stangenmaterial
- einsatzgehärtet
- brüniert

Artikel-Nr.	Spannbereich [mm]	Schwingkreis [mm]	N [mm]	B [mm]	H [mm]	T [mm]	b [mm]	Schrauben DIN 912	Gewicht [kg/Satz]
103 514	18 - 58	268	16	40	50	43	30	M12	2,8
103 524	36 - 95	268	16	40	50	43	30	M12	2,3

Harte Stufenaufsatzbacken

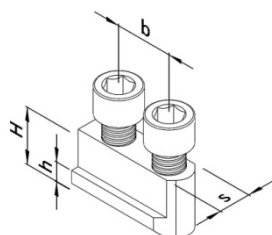


universeller Einsatz

- Außen- und Innenspannung
- Roh- und Fertigteilspannung (für Fertigteilspannung müssen die Aufsatzbacken auf dem Einsatzfutter ausgeschliffen werden)
- einsatzgehärtet
- brüniert

Artikel-Nr.	N [mm]	B [mm]	H [mm]	L [mm]	T [mm]	a [mm]	b [mm]	Schrauben DIN 912	Gewicht [kg/Satz]
103 613	16	40	54	101	13	24	30	M12	2,9

Nutensteine



- vergütet und präzisionsgeschliffen
- inkl. Zylinderschrauben, DIN 912-12.9

Artikel-Nr.	s [mm]	H [mm]	h [mm]	b [mm]	Gewinde	Zylinderschraube DIN 912	Max. zul. Anziehdrehmoment [Nm]
190 006	16	21,5	8,5	30	M12	M12x30	70