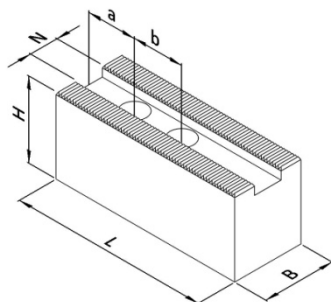


Futterhersteller: **Schunk**
 Futterbezeichnung: **ROTA NCK plus 165-46**
 Spitzverzahnung: **1,5mm x 60°**

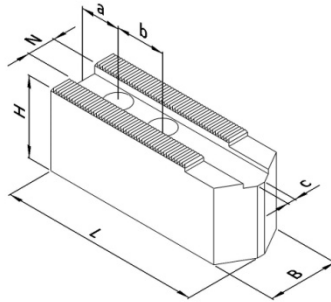
REMO^{GM}
 Spanntechnik 
 Behringstraße 13
 63814 Mainaschaff
 Telefon: 06021 / 438 872 - 0

Die aktuellen **Preise**, die **Verfügbarkeit** und weitere Informationen finden Sie unter: www.spannbacken.store
 Natürlich sind alle Informationen auch ohne Anmeldung einsehbar.

Weiche Spannbacken



Ausführung I



Ausführung II

Einsatz: Spannung fertiger Flächen

- universeller Einsatz
- an Werkstücke anpassbar
- angeschrägte Version für kleine Spanndurchmesser
- drei verschiedene Qualitäten; für jede Anwendung die passende Backe

Stahl, gefräste Verzahnung:

- 16MnCr5, einsetzhärtbar
- präzisionsgefräste Nute und Verzahnung

Artikel-Nr.	Ausführung	N [mm]	B [mm]	H [mm]	L [mm]	a [mm]	b [mm]	c [mm]	Schrauben DIN 912	Gewicht [kg/Satz]
101 110	I	12	32	32	72	15	20	-	M10	1,5
101 120	I	12	35	60	72	15	20	-	M10	2,9
101 210	II	12	32	32	82	15	20	4	M10	1,5
101 220	II	12	35	60	82	15	20	4	M10	3

Stahl, geschliffene Verzahnung:

- 16MnCr5, einsetzhärtbar
- erhöhte Präzision durch geschliffene Verzahnung
- brüniert

Artikel-Nr.	Ausführung	N [mm]	B [mm]	H [mm]	L [mm]	a [mm]	b [mm]	c [mm]	Schrauben DIN 912	Gewicht [kg/Satz]
101 111	I	12	32	32	72	15	20	-	M10	1,5
101 121	I	12	35	60	72	15	20	-	M10	2,9
101 211	II	12	32	32	82	15	20	4	M10	1,5
101 221	II	12	35	60	82	15	20	4	M10	3

Aluminium:

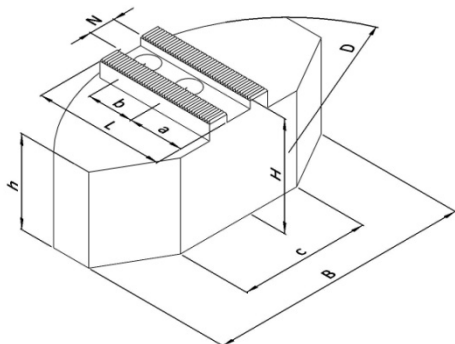
- Aluminium, hochfest (Zugfestigkeit \approx Stahl)
- geringe Masse ($\approx 1/3$ von Stahl)
- höhere Spannkräfte durch geringere Fliehkräfte

Artikel-Nr.	Ausführung	N [mm]	B [mm]	H [mm]	L [mm]	a [mm]	b [mm]	c [mm]	Schrauben DIN 912	Gewicht [kg/Satz]
101 112	I	12	32	32	72	15	20	-	M10	0,5
101 122	I	12	35	60	72	15	20	-	M10	1
101 212	II	12	32	32	82	15	20	4	M10	0,6
101 222	II	12	35	60	82	15	20	4	M10	1,1

Futterhersteller: **Schunk**
 Futterbezeichnung: **ROTA NCK plus 165-46**
 Spitzverzahnung: **1,5mm x 60°**

REMO GmbH
 Spanntechnik 
 Behringstraße 13
 63814 Mainaschaff
 Telefon: 06021 / 438 872 - 0

Weiche Segmentbacken



Einsatz: Spannung fertiger Flächen

- Verzugsarme Spannung dünnwandiger Werkstücke
- Die Form der Segmentbacken sind für bestimmte Durchmesser konzipiert. Wenn Werkstücke im Bereich (ideal für \varnothing) gespannt werden, entsteht zwischen den Backen nahezu kein Spalt und Verformungen am Werkstück werden auf ein Minimum begrenzt.

Stahl:

- 16MnCr5, einsatzhärtbar
- erhöhte Präzision durch geschliffene Verzahnung
- brüniert

Artikel-Nr.	N [mm]	B [mm]	H [mm]	L [mm]	D [mm]	a [mm]	b [mm]	c [mm]	h [mm]	Schrauben DIN 912	ideal für \varnothing	Gewicht [kg/Satz]
101 711	12	115	58	67	160	32	20	40	50	M10	50 - 135	6,9
101 721	12	140	58	60	180	25	20	85	50	M10	100 - 155	7,5

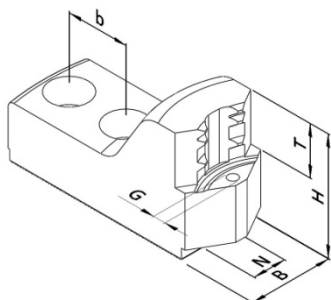
Aluminium:

- Aluminium, hochfest (Zugfestigkeit \cong Stahl)
- geringe Masse ($\approx 1/3$ von Stahl)
- höhere Spannkräfte durch geringere Fliehkräfte

Artikel-Nr.	N [mm]	B [mm]	H [mm]	L [mm]	D [mm]	a [mm]	b [mm]	c [mm]	h [mm]	Schrauben DIN 912	ideal für \varnothing	Gewicht [kg/Satz]
101 712	12	115	58	67	160	32	20	40	50	M10	50 - 135	2,5
101 722	12	140	58	60	180	25	20	85	50	M10	100 - 155	2,7

Futterhersteller: **Schunk**
 Futterbezeichnung: **ROTA NCK plus 165-46**
 Spitzverzahnung: **1,5mm x 60°**

Harte Krallenbacken - Außenspannung

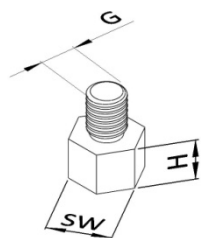


Einsatz: Rohteilspannung

- Außenspannung
- einsatzgehärtet
- brüniert
- Einspanntiefe über Auflagebolzen einstellbar

Artikel-Nr.	Spannbereich [mm]	Schwingkreis [mm]	N [mm]	B [mm]	H [mm]	T [mm]	b [mm]	G	Schrauben DIN 912	Gewicht [kg/Satz]
101 414	30 - 58	184	12	32	47	20	20	M6	M10	1,4
101 424	41 - 78	184	12	32	47	20	20	M6	M10	1,2
101 434	61 - 98	186	12	32	47	20	20	M6	M10	1,0
101 444	81 - 118	186	12	35	47	20	20	M6	M10	1,2
101 454	101 - 138	186	12	40	47	20	20	M6	M10	1,3

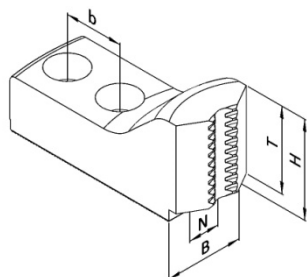
Auflagebolzen



Artikel-Nr.	H [mm]	SW [mm]	G
189 005	5	10	M6
189 010	10	10	M6
189 015	15	10	M6
189 020	20	10	M6

- C45, induktiv härtbar
- brüniert

Harte Krallen-Stangenbacken



Einsatz: Rohteilspannung

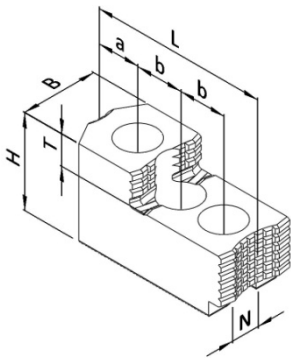
- Spannung von Stangenmaterial
- einsatzgehärtet
- brüniert

Artikel-Nr.	Spannbereich [mm]	Schwingkreis [mm]	N [mm]	B [mm]	H [mm]	T [mm]	b [mm]	Schrauben DIN 912	Gewicht [kg/Satz]
101 514	15 - 39	186	12	32	40	33	20	M10	1,3
101 524	25 - 60	186	12	32	40	33	20	M10	1,1

Futterhersteller: **Schunk**
 Futterbezeichnung: **ROTA NCK plus 165-46**
 Spitzverzahnung: **1,5mm x 60°**

REMO GmbH
 Spanntechnik Made in Germany
 Behringstraße 13
 63814 Mainaschaff
 Telefon: 06021 / 438 872 - 0

Harte Stufenaufsatzbacken

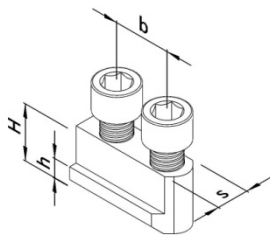


universeller Einsatz

- Außen- und Innenspannung
- Roh- und Fertigteilspeannung (für Fertigteilspeannung müssen die Aufsatzbacken auf dem Einsatzfutter ausgeschliffen werden)
- einsatzgehärtet
- brüniert

Artikel-Nr.	N [mm]	B [mm]	H [mm]	L [mm]	T [mm]	a [mm]	b [mm]	Schrauben DIN 912	Gewicht [kg/Satz]
101 613	12	32	40	74	13	18	20	M10	1,2

Nutensteine



- vergütet und präzisionsgeschliffen
- inkl. Zylinderschrauben, DIN 912-12.9

Artikel-Nr.	s [mm]	H [mm]	h [mm]	b [mm]	Gewinde	Zylinder- schraube DIN 912	Max. zul. Anzieh- drehmoment [Nm]
190 001	12	18,5	7,5	20	M10	M10x25	50