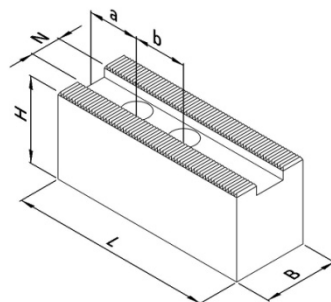


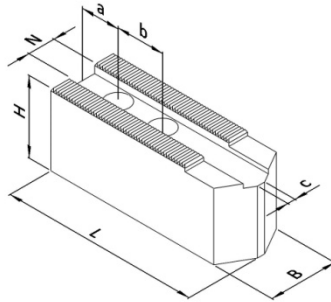
Futterhersteller: **Samchully**
 Futterbezeichnung: **HSL 08**
 Spitzverzahnung: **1,5mm x 60°**

Die aktuellen **Preise**, die **Verfügbarkeit** und weitere Informationen finden Sie unter: www.spannbacken.store
 Natürlich sind alle Informationen auch ohne Anmeldung einsehbar.

Weiche Spannbacken



Ausführung I



Ausführung II

Einsatz: Spannung fertiger Flächen

- universeller Einsatz
- an Werkstücke anpassbar
- angeschrägte Version für kleine Spanndurchmesser
- drei verschiedene Qualitäten; für jede Anwendung die passende Backe

Stahl, gefräste Verzahnung:

- 16MnCr5, einsetzhärtbar
- präzisionsgefräste Nute und Verzahnung

Artikel-Nr.	Ausführung	N [mm]	B [mm]	H [mm]	L [mm]	a [mm]	b [mm]	c [mm]	Schrauben DIN 912	Gewicht [kg/Satz]
102 110	I	14	35	40	95	24	25	-	M12	2,5
102 120	I	14	35	60	95	24	25	-	M12	3,8
102 210	II	14	35	40	100	20	25	4	M12	2,5
102 220	II	14	35	60	100	20	25	4	M12	3,8

Stahl, geschliffene Verzahnung:

- 16MnCr5, einsetzhärtbar
- erhöhte Präzision durch geschliffene Verzahnung
- brüniert

Artikel-Nr.	Ausführung	N [mm]	B [mm]	H [mm]	L [mm]	a [mm]	b [mm]	c [mm]	Schrauben DIN 912	Gewicht [kg/Satz]
102 111	I	14	35	40	95	24	25	-	M12	2,5
102 121	I	14	35	60	95	24	25	-	M12	3,8
102 131	I	14	40	80	95	24	25	-	M12	6,0
102 211	II	14	35	40	100	20	25	4	M12	2,5
102 221	II	14	35	60	100	20	25	4	M12	3,8
102 231	II	14	40	80	100	20	25	4	M12	6,0

Aluminium:

- Aluminium, hochfest (Zugfestigkeit \approx Stahl)
- geringe Masse (\approx 1/3 von Stahl)
- höhere Spannkräfte durch geringere Fliehkräfte

Artikel-Nr.	Ausführung	N [mm]	B [mm]	H [mm]	L [mm]	a [mm]	b [mm]	c [mm]	Schrauben DIN 912	Gewicht [kg/Satz]
102 112	I	14	35	40	95	24	25	-	M12	0,9
102 122	I	14	35	60	95	24	25	-	M12	1,4
102 132	I	14	40	80	95	24	25	-	M12	2,2
102 212	II	14	35	40	100	20	25	4	M12	0,9
102 222	II	14	35	60	100	20	25	4	M12	1,4
102 232	II	14	40	80	100	20	25	4	M12	2,2

Futterhersteller: **Samchully**
 Futterbezeichnung: **HSL 08**
 Spitzverzahnung: **1,5mm x 60°**

Weiche Segmentbacken



Einsatz: Spannung fertiger Flächen

- Verzugsarme Spannung dünnwandiger Werkstücke
- Die Form der Segmentbacken sind für bestimmte Durchmesser konzipiert. Wenn Werkstücke im Bereich (ideal für \varnothing) gespannt werden, entsteht zwischen den Backen nahezu kein Spalt und Verformungen am Werkstück werden auf ein Minimum begrenzt.

Stahl:

- 16MnCr5, einsatzhärtbar
- erhöhte Präzision durch geschliffene Verzahnung
- brüniert

Artikel-Nr.	N [mm]	B [mm]	H [mm]	L [mm]	D [mm]	a [mm]	b [mm]	c [mm]	h [mm]	Schrauben DIN 912	ideal für \varnothing	Gewicht [kg/Satz]
102 711	14	115	58	80	200	40	25	50	50	M12	60 - 135	9,0
102 721	14	115	78	80	200	40	25	50	70	M12	60 - 135	12,5
102 731	14	147	58	75	200	35	25	90	50	M12	110 - 180	10,5
102 741	14	147	78	75	200	35	25	90	70	M12	110 - 180	14,5

Aluminium:

- Aluminium, hochfest (Zugfestigkeit \approx Stahl)
- geringe Masse ($\approx 1/3$ von Stahl)
- höhere Spannkräfte durch geringere Fliehkräfte

Artikel-Nr.	N [mm]	B [mm]	H [mm]	L [mm]	D [mm]	a [mm]	b [mm]	c [mm]	h [mm]	Schrauben DIN 912	ideal für \varnothing	Gewicht [kg/Satz]
102 712	14	115	58	80	200	40	25	50	50	M12	60 - 135	3,3
102 722	14	115	78	80	200	40	25	50	70	M12	60 - 135	4,5
102 732	14	147	58	75	200	35	25	90	50	M12	110 - 180	3,8
102 742	14	147	78	75	200	35	25	90	70	M12	110 - 180	5,3

Futterhersteller: **Samchully**
 Futterbezeichnung: **HSL 08**
 Spitzverzahnung: **1,5mm x 60°**

Harte Krallenbacken - Außenspannung

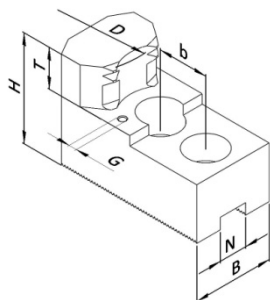


Einsatz: Rohteilspannung

- Außenspannung
- einsatzgehärtet
- brüniert
- Einspanntiefe über Auflagebolzen einstellbar

Artikel-Nr.	Spannbereich [mm]	Schwingkreis [mm]	N [mm]	B [mm]	H [mm]	T [mm]	b [mm]	G	Schrauben DIN 912	Gewicht [kg/Satz]
102 414	33 - 64	224	14	35	53	25	25	M6	M12	2,1
102 424	55 - 88	224	14	35	53	25	25	M6	M12	1,8
102 434	78 - 112	224	14	40	53	25	25	M6	M12	1,8
102 444	102 - 136	224	14	40	53	25	25	M6	M12	1,8
102 454	126 - 160	224	14	40	53	25	25	M6	M12	1,8
102 464	150 - 184	249	14	40	53	25	25	M6	M12	1,9

Harte Krallenbacken - Innenspannung

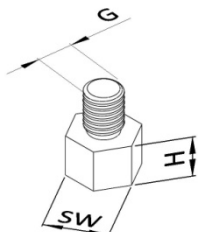


Einsatz: Rohteilspannung

- Innenspannung
- einsatzgehärtet
- brüniert
- Einspanntiefe über Auflagebolzen einstellbar

Artikel-Nr.	Spannbereich [mm]	Schwingkreis [mm]	N [mm]	B [mm]	H [mm]	T [mm]	b [mm]	G	Schrauben DIN 912	Gewicht [kg/Satz]
102 415	58 - 86	224	14	35	53	20	25	M6	M12	2,0
102 425	80 - 108	224	14	40	53	20	25	M6	M12	2,4
102 435	102 - 130	224	14	40	53	20	25	M6	M12	2,1
102 445	124 - 152	224	14	40	53	20	25	M6	M12	2,1
102 455	146 - 174	224	14	40	53	20	25	M6	M12	2,1

Auflagebolzen

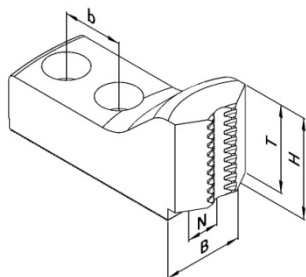


- C45, induktiv härtbar
- brüniert

Artikel-Nr.	H [mm]	SW [mm]	G
189 005	5	10	M6
189 010	10	10	M6
189 015	15	10	M6
189 020	20	10	M6
189 025	25	10	M6

Futterhersteller: **Samchully**
 Futterbezeichnung: **HSL 08**
 Spitzverzahnung: **1,5mm x 60°**

Harte Krallen-Stangenbacken

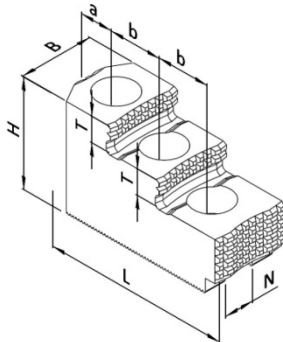


Einsatz: Rohteilspannung

- Spannung von Stangenmaterial
- einsatzgehärtet
- brüniert

Artikel-Nr.	Spannbereich [mm]	Schwingkreis [mm]	N [mm]	B [mm]	H [mm]	T [mm]	b [mm]	Schrauben DIN 912	Gewicht [kg/Satz]
102 514	18 - 47	225	14	35	45	38	25	M12	2,0
102 524	39 - 72	225	14	35	45	38	25	M12	1,7

Harte Stufenaufsatzbacken

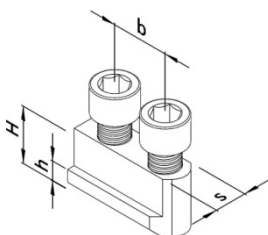


universeller Einsatz

- Außen- und Innenspannung
- Roh- und Fertigteilspannung (für Fertigteilspannung müssen die Aufsatzbacken auf dem Einsatzfutter ausgeschliffen werden)
- einsatzgehärtet
- brüniert

Artikel-Nr.	N [mm]	B [mm]	H [mm]	L [mm]	T [mm]	a [mm]	b [mm]	Schrauben DIN 912	Gewicht [kg/Satz]
102 613	14	35	54	90	13	18	25	M12	2,0

Nutensteine



- vergütet und präzisionsgeschliffen
- inkl. Zylinderschrauben, DIN 912-12.9

Artikel-Nr.	s [mm]	H [mm]	h [mm]	b [mm]	Gewinde	Zylinderschraube DIN 912	Max. zul. Anziehdrehmoment [Nm]
190 004	14	20,5	8,5	25	M12	M12x30	70