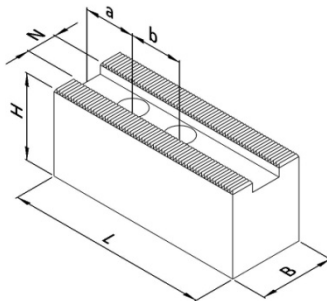


Futterhersteller: **SMW-AUTOBLOK**  
 Futterbezeichnung: **KDVG 200**  
 Spitzverzahnung: **1/16" x 90°**

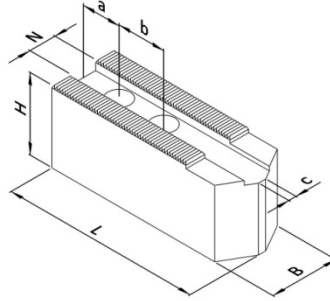
Behringstraße 13  
 63814 Mainaschaff  
 Telefon: 06021 / 438 872 - 0

Die aktuellen **Preise**, die **Verfügbarkeit** und weitere Informationen finden Sie unter: [www.spannbacken.store](http://www.spannbacken.store)  
 Natürlich sind alle Informationen auch ohne Anmeldung einsehbar.

**Weiche Spannbacken**



Ausführung I



Ausführung II

Einsatz: Spannung fertiger Flächen

- universeller Einsatz
- an Werkstücke anpassbar
- angeschrägte Version für kleine Spanndurchmesser
- drei verschiedene Qualitäten; für jede Anwendung die passende Backe

**Stahl, gefräste Verzahnung:**

- 16MnCr5, einsetzhärtbar
- präzisionsgefräste Nute und Verzahnung

Artikel-Nr.	Ausführung	N [mm]	B [mm]	H [mm]	L [mm]	a [mm]	b [mm]	c [mm]	Schrauben DIN 912	Gewicht [kg/Satz]
112 110	I	17	40	40	90	25	22	-	M12	2,7
112 120	I	17	40	60	90	25	22	-	M12	4,2
112 210	II	17	35	40	98	15	22	4	M12	2,4

**Stahl, geschliffene Verzahnung:**

- 16MnCr5, einsetzhärtbar
- erhöhte Präzision durch geschliffene Verzahnung
- brüniert

Artikel-Nr.	Ausführung	N [mm]	B [mm]	H [mm]	L [mm]	a [mm]	b [mm]	c [mm]	Schrauben DIN 912	Gewicht [kg/Satz]
112 111	I	17	40	40	90	25	22	-	M12	2,7
112 121	I	17	40	60	90	25	22	-	M12	4,2
112 211	II	17	35	40	98	15	22	4	M12	2,4

**Aluminium:**

- Aluminium, hochfest (Zugfestigkeit  $\approx$  Stahl)
- geringe Masse ( $\approx$ 1/3 von Stahl)
- höhere Spannkräfte durch geringere Fliehkräfte

Artikel-Nr.	Ausführung	N [mm]	B [mm]	H [mm]	L [mm]	a [mm]	b [mm]	c [mm]	Schrauben DIN 912	Gewicht [kg/Satz]
112 112	I	17	40	40	90	25	22	-	M12	1,0
112 122	I	17	40	60	90	25	22	-	M12	1,5
112 212	II	17	35	40	98	15	22	4	M12	0,9

Futterhersteller: **SMW-AUTOBLOK**  
 Futterbezeichnung: **KDVG 200**  
 Spitzverzahnung: **1/16" x 90°**

### Weiche Segmentbacken



**Einsatz:** Spannung fertiger Flächen

- Verzugsarme Spannung dünnwandiger Werkstücke
- Die Form der Segmentbacken sind für bestimmte Durchmesser konzipiert. Wenn Werkstücke im Bereich (ideal für  $\varnothing$ ) gespannt werden, entsteht zwischen den Backen nahezu kein Spalt und Verformungen am Werkstück werden auf ein Minimum begrenzt.

#### Stahl:

- 16MnCr5, einsatzhärtbar
- erhöhte Präzision durch geschliffene Verzahnung
- brüniert

Artikel-Nr.	N [mm]	B [mm]	H [mm]	L [mm]	D [mm]	a [mm]	b [mm]	c [mm]	h [mm]	Schrauben DIN 912	ideal für $\varnothing$	Gewicht [kg/Satz]
112 711	17	115	58	80	200	40	22	50	50	M12	60 - 135	9,0
112 721	17	115	78	80	200	40	22	50	70	M12	60 - 135	12,5
112 731	17	147	58	75	200	35	22	90	50	M12	110 - 180	10,5
112 741	17	147	78	75	200	35	22	90	70	M12	110 - 180	14,5

#### Aluminium:

- Aluminium, hochfest (Zugfestigkeit  $\approx$  Stahl)
- geringe Masse ( $\approx 1/3$  von Stahl)
- höhere Spannkräfte durch geringere Fliehkräfte

Artikel-Nr.	N [mm]	B [mm]	H [mm]	L [mm]	D [mm]	a [mm]	b [mm]	c [mm]	h [mm]	Schrauben DIN 912	ideal für $\varnothing$	Gewicht [kg/Satz]
112 712	17	115	58	80	200	40	22	50	50	M12	60 - 135	3,3
112 722	17	115	78	80	200	40	22	50	70	M12	60 - 135	4,5
112 732	17	147	58	75	200	35	22	90	50	M12	110 - 180	3,8
112 742	17	147	78	75	200	35	22	90	70	M12	110 - 180	5,3

Futterhersteller: **SMW-AUTOBLOK**  
 Futterbezeichnung: **KDVG 200**  
 Spitzverzahnung: **1/16" x 90°**

### Harte Krallenbacken - Außenspannung

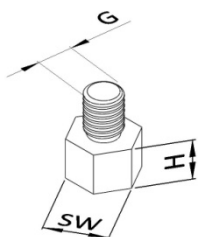


Einsatz: Rohteilspannung

- Außenspannung
- einsatzgehärtet
- brüniert
- Einspanntiefe über Auflagebolzen einstellbar

Artikel-Nr.	Spannbereich [mm]	Schwingkreis [mm]	N [mm]	B [mm]	H [mm]	T [mm]	b [mm]	G	Schrauben DIN 912	Gewicht [kg/Satz]
112 414	33 - 56	208	17	35	53	25	22	M6	M12	2,0
112 424	48 - 86	208	17	35	53	25	22	M6	M12	1,7
112 434	77 - 116	208	17	40	53	25	22	M6	M12	1,8
112 444	107 - 146	208	17	40	53	25	22	M6	M12	1,8
112 454	137 - 176	238	17	40	53	25	22	M6	M12	1,9

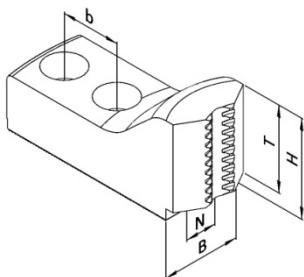
### Auflagebolzen



- C45, induktiv härtbar
- brüniert

Artikel-Nr.	H [mm]	SW [mm]	G
189 005	5	10	M6
189 010	10	10	M6
189 015	15	10	M6
189 020	20	10	M6
189 025	25	10	M6

### Harte Krallen-Stangenbacken



Einsatz: Rohteilspannung

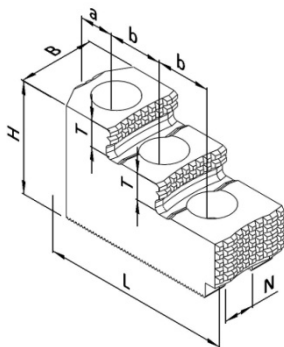
- Spannung von Stangenmaterial
- einsatzgehärtet
- brüniert

Artikel-Nr.	Spannbereich [mm]	Schwingkreis [mm]	N [mm]	B [mm]	H [mm]	T [mm]	b [mm]	Schrauben DIN 912	Gewicht [kg/Satz]
112 514	18 - 37	208	17	35	45	38	22	M12	2,0
112 524	28 - 62	208	17	35	45	38	22	M12	1,7

Futterhersteller: **SMW-AUTOBLOK**  
 Futterbezeichnung: **KDVG 200**  
 Spitzverzahnung: **1/16" x 90°**

Behringstraße 13  
 63814 Mainaschaff  
 Telefon: 06021 / 438 872 - 0

### Harte Stufenaufsatzbacken



universeller Einsatz

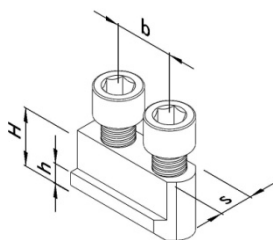
- Außen- und Innenspannung
- Roh- und Fertigteilspeannung (für Fertigteilspeannung müssen die Aufsatzbacken auf dem Einsatzfutter ausgeschliffen werden)
- einsatzgehärtet
- brüniert

**Achtung:**

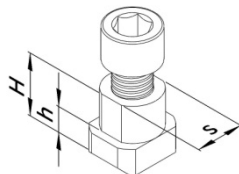
Diese Stufenbacken sind nur mit den einzelnen Nutensteinen verwendbar!

Artikel-Nr.	N [mm]	B [mm]	H [mm]	L [mm]	T [mm]	a [mm]	b [mm]	Schrauben DIN 912	Gewicht [kg/Satz]
112 613	17	40	54	90	13	18	25	M12	2,4

### Nutensteine



Ausführung I



Ausführung II

- vergütet und präzisionsgeschliffen
- inkl. Zylinderschrauben, DIN 912-12.9

Artikel-Nr.	Ausführung	s [mm]	H [mm]	h [mm]	b [mm]	Gewinde	Zylinderschraube DIN 912	Max. zul. Anziehdrehmoment [Nm]
190 032	I	17	23	9	22	M12	M12x30	70
190 033	II	17	23	9	-	M12	M12x30	70